

SL185044-A-C3 [↗](#)

Цилиндрический роликоподшипник

Цилиндрический роликоподшипник
SL1850...-A, без сепаратора, двухрядный,
1 борт на наружном кольце, 3 борта на
внутреннем кольце, тип SL18

Техническая информация

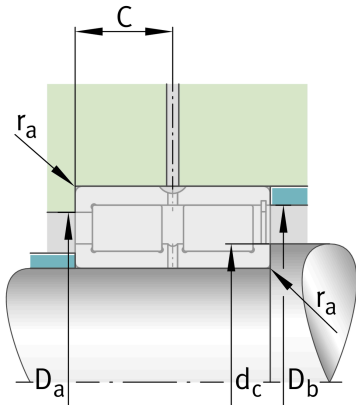


Ваш текущий вариант продукта

Design	A	Внутренний вариант A
Радиальный зазор	C3 (Group 3)	Internal clearance larger than CN
Tolerance class	PN	Normal (ISO 492:2023)
Number of rows	2	Double-row design

Основные размеры и рабочие характеристики

d	220 mm	Диаметр отверстия
D	340 mm	Наружный диаметр
B	160 mm	Ширина
C_r	1.980.000 N	Динамическая грузоподъемность, радиальная
C_{0r}	3.650.000 N	Статическая грузоподъемность, радиальная
C_{ur}	440.000 N	Предел усталостной нагрузки, радиальный
n_G	1.140 1/min	Предельная частота вращения
n_{gr}	630 1/min	Номинальная тепловая частота вращения
m	50,462 kg	Вес





Присоединительные размеры

$d_{c \min}$	254,6 mm	Мин. заплечик вала
$d_{a \min}$	254,6 mm	Мин. диаметр заплечика вала
$D_{a \max}$	297,8 mm	Макс. диаметр заплечика корпуса
$r_{a \max}$	3 mm	Макс. радиус галтели
$r_{a1 \max}$	3 mm	Макс. радиус галтели
$D_{e \min}$	297,8 mm	Мин. диаметр заплечика корпуса

Габаритные размеры

r_{\min}	3 mm	Мин. размер монтажной фаски
$r_{1 \min}$	3 mm	Мин. размер монтажной фаски
s	9 mm	Осевое перемещение
C	80 mm	Расстояние до смазочного отверстия
d_1	254,6 mm	Макс. диаметр бортика внутреннего кольца
$D_1 \min$	297,8 mm	Мин. диаметр бортика наружного кольца
E	312,2 mm	Диаметр дорожки качения наружного кольца

Диапазон температур

T_{\min}	-30 °C	Мин. рабочая температура
T_{\max}	120 °C	Макс. рабочая температура

Характеристики



Радиальная нагрузка



Осевая нагрузка в одном направлении



Смазывание пластичной смазкой



Смазывание маслом



Без уплотнений