

## SL185006-A [↗](#)

### Цилиндрический роликоподшипник

Цилиндрический роликоподшипник  
SL1850...-A, без сепаратора, двухрядный,  
1 борт на наружном кольце, 3 борта на  
внутреннем кольце, тип SL18

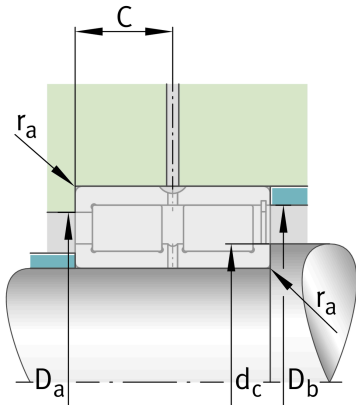
## Техническая информация

### Ваш текущий вариант продукта

Design	A	Внутренний вариант A
Радиальный зазор	CN (Group N)	Normal internal clearance
Tolerance class	PN	Normal (ISO 492:2023)
Number of rows	2	Double-row design

### Основные размеры и рабочие характеристики

d	30 mm	Диаметр отверстия
D	55 mm	Наружный диаметр
B	34 mm	Ширина
$C_r$	69.000 N	Динамическая грузоподъемность, радиальная
$C_{0r}$	84.000 N	Статическая грузоподъемность, радиальная
$C_{ur}$	12.300 N	Предел усталостной нагрузки, радиальный
$n_G$	8.100 1/min	Предельная частота вращения
$n_{gr}$	5.300 1/min	Номинальная тепловая частота вращения
$m$	333,6 g	Вес





### Присоединительные размеры

$d_{c \min}$	40 mm	Мин. заплечик вала
$d_{a \min}$	40 mm	Мин. диаметр заплечика вала
$D_{a \max}$	45,3 mm	Макс. диаметр заплечика корпуса
$r_{a \max}$	1 mm	Макс. радиус галтели
$r_{a1 \max}$	2,1 mm	Макс. радиус галтели
$D_{e \min}$	45,3 mm	Мин. диаметр заплечика корпуса

### Габаритные размеры

$r_{\min}$	1 mm	Мин. размер монтажной фаски
$r_{1 \min}$	1,5 mm	Мин. размер монтажной фаски
s	1,5 mm	Осевое перемещение
C	17 mm	Расстояние до смазочного отверстия
$d_1$	40 mm	Макс. диаметр бортика внутреннего кольца
$D_1 \min$	45,3 mm	Мин. диаметр бортика наружного кольца
E	49,6 mm	Диаметр дорожки качения наружного кольца

### Диапазон температур

$T_{\min}$	-30 °C	Мин. рабочая температура
$T_{\max}$	120 °C	Макс. рабочая температура

### Характеристики



Радиальная нагрузка



Осевая нагрузка в одном направлении



Смазывание пластичной смазкой



Смазывание маслом



Без уплотнений