

## SL185060-A-BR-C3-2S [↗](#)

### Цилиндрический роликоподшипник

Цилиндрический роликоподшипник  
SL1850...-A, без сепаратора, двухрядный,  
1 борт на наружном кольце, 3 борта на  
внутреннем кольце, тип SL18

## Техническая информация

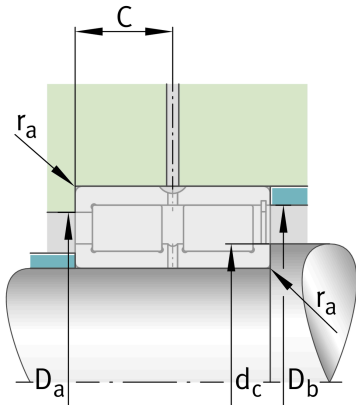


### Ваш текущий вариант продукта

Design	A	Внутренний вариант A
Радиальный зазор	C3 (Group 3)	Internal clearance larger than CN
Tolerance class	PN	Normal (ISO 492:2023)
Number of rows	2	Double-row design

### Основные размеры и рабочие характеристики

d	300 mm	Диаметр отверстия
D	460 mm	Наружный диаметр
B	218 mm	Ширина
$C_r$	3.450.000 N	Динамическая грузоподъемность, радиальная
$C_{0r}$	6.600.000 N	Статическая грузоподъемность, радиальная
$C_{ur}$	660.000 N	Предел усталостной нагрузки, радиальный
$n_G$	800 1/min	Предельная частота вращения
$n_{gr}$	395 1/min	Номинальная тепловая частота вращения
$m$	122,5 kg	Вес





### Присоединительные размеры

$d_c \text{ min}$	413,6 mm	Мин. заплечик вала
$d_a \text{ min}$	353,6 mm	Мин. диаметр заплечика вала
$D_a \text{ max}$	433,5 mm	Макс. диаметр заплечика корпуса
$r_a \text{ max}$	4 mm	Макс. радиус галтели
$r_{a1} \text{ max}$	4 mm	Макс. радиус галтели
$D_e \text{ min}$	413,6 mm	Мин. диаметр заплечика корпуса

### Габаритные размеры

$r_{\text{min}}$	4 mm	Мин. размер монтажной фаски
$r_1 \text{ min}$	4 mm	Мин. размер монтажной фаски
s	12,5 mm	Осевое перемещение
C	109 mm	Расстояние до смазочного отверстия
$d_1$	353,6 mm	Макс. диаметр бортика внутреннего кольца
$D_1 \text{ min}$	413,6 mm	Мин. диаметр бортика наружного кольца
E	433,6 mm	Диаметр дорожки качения наружного кольца

### Диапазон температур

$T_{\text{min}}$	-30 °C	Мин. рабочая температура
$T_{\text{max}}$	120 °C	Макс. рабочая температура

### Характеристики



Радиальная нагрузка



Осевая нагрузка в одном направлении



Смазывание пластичной смазкой



Смазывание маслом



Без уплотнений