

SL185060-A-BR-C3 [↗](#)

Цилиндрический роликоподшипник

Цилиндрический роликоподшипник
SL1850...-A, без сепаратора, двухрядный,
1 борт на наружном кольце, 3 борта на
внутреннем кольце, тип SL18

Техническая информация

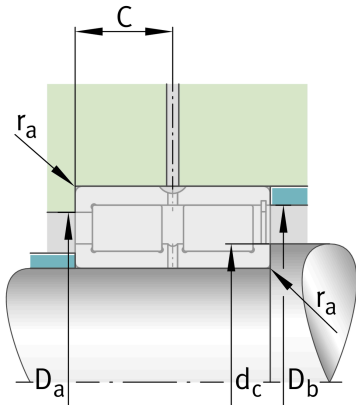


Ваш текущий вариант продукта

Design	A	Внутренний вариант A
Радиальный зазор	C3 (Group 3)	Internal clearance larger than CN
Tolerance class	PN	Normal (ISO 492:2023)
Number of rows	2	Double-row design

Основные размеры и рабочие характеристики

d	300 mm	Диаметр отверстия
D	460 mm	Наружный диаметр
B	218 mm	Ширина
C_r	3.450.000 N	Динамическая грузоподъемность, радиальная
C_{0r}	6.600.000 N	Статическая грузоподъемность, радиальная
C_{ur}	660.000 N	Предел усталостной нагрузки, радиальный
n_G	800 1/min	Предельная частота вращения
n_{gr}	395 1/min	Номинальная тепловая частота вращения
m	120,37 kg	Вес





Присоединительные размеры

d_c min	413,6 mm	Мин. заплечик вала
d_a min	353,6 mm	Мин. диаметр заплечика вала
D_a max	433,5 mm	Макс. диаметр заплечика корпуса
r_a max	4 mm	Макс. радиус галтели
r_{a1} max	4 mm	Макс. радиус галтели
D_e min	413,6 mm	Мин. диаметр заплечика корпуса

Габаритные размеры

r min	4 mm	Мин. размер монтажной фаски
r_1 min	4 mm	Мин. размер монтажной фаски
s	12,5 mm	Осевое перемещение
C	109 mm	Расстояние до смазочного отверстия
d_1	353,6 mm	Макс. диаметр бортика внутреннего кольца
D_1 min	413,6 mm	Мин. диаметр бортика наружного кольца
E	433,6 mm	Диаметр дорожки качения наружного кольца

Диапазон температур

T_{min}	-30 °C	Мин. рабочая температура
T_{max}	120 °C	Макс. рабочая температура

Характеристики



Радиальная нагрузка



Осевая нагрузка в одном направлении



Смазывание пластичной смазкой



Смазывание маслом



Без уплотнений