

SL185052-TB-C3 [↗](#)

Цилиндрический роликоподшипник

Цилиндрический роликоподшипник
SL1850...-TB, без сепаратора, двухрядный,
1 борт на наружном кольце, 3 борта на
внутреннем кольце, тип SL18

Техническая информация

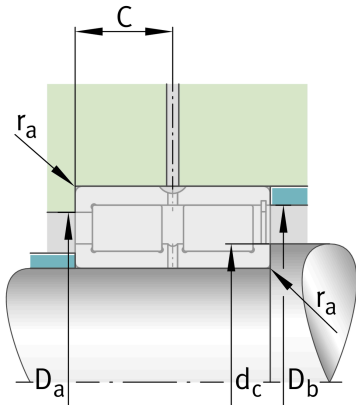


Ваш текущий вариант продукта

Design	TB	Подшипники с повышенной осевой грузоподъемностью
Радиальный зазор	C3 (Group 3)	Internal clearance larger than CN
Tolerance class	PN	Нормальный (PN)
Number of rows	2	Double-row design

Основные размеры и рабочие характеристики

d	260 mm	Диаметр отверстия
D	400 mm	Наружный диаметр
B	190 mm	Ширина
C _r	2.750.000 N	Динамическая грузоподъемность, радиальная
C _{0r}	5.000.000 N	Статическая грузоподъемность, радиальная
C _{ur}	580.000 N	Предел усталостной нагрузки, радиальный
n _G	940 1/min	Предельная частота вращения
n _{gr}	490 1/min	Номинальная тепловая частота вращения
≈m	79,5 kg	Вес





Присоединительные размеры

$d_{c \min}$	304 mm	Мин. заплечик вала
$d_{a \min}$	304 mm	Мин. диаметр заплечика вала
$D_{a \max}$	360 mm	Макс. диаметр заплечика корпуса
$r_{a \max}$	4 mm	Макс. радиус галтели
$D_{e \min}$	358 mm	Мин. диаметр заплечика корпуса

Габаритные размеры

r_{\min}	4 mm	Мин. размер монтажной фаски
$r_{1 \min}$	4 mm	Мин. размер монтажной фаски
s	11,3 mm	Осевое перемещение
C	95 mm	Расстояние до смазочного отверстия
d_1	304 mm	Макс. диаметр бортика внутреннего кольца
$D_1 \min$	358 mm	Мин. диаметр бортика наружного кольца
E	376 mm	Диаметр дорожки качения наружного кольца

Диапазон температур

T_{\min}	-30 °C	Мин. рабочая температура
T_{\max}	120 °C	Макс. рабочая температура

Характеристики



Радиальная нагрузка



Осевая нагрузка в одном направлении



Смазывание пластичной смазкой



Смазывание маслом



Без уплотнений



Крупногабаритный подшипник