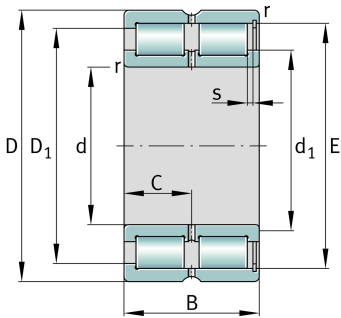


SL185038-TB-C3-2S

Цилиндрический роликоподшипник

Цилиндрический роликоподшипник
SL1850...-TB, без сепаратора, двухрядный,
1 борт на наружном кольце, 3 борта на
внутреннем кольце, тип SL18

Техническая информация

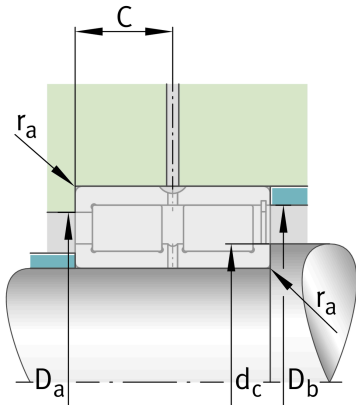


Ваш текущий вариант продукта

Design	TB	Подшипники с повышенной осевой грузоподъемностью
Радиальный зазор	C3 (Group 3)	Internal clearance larger than CN
Tolerance class	PN	Нормальный (PN)
Number of rows	2	Double-row design

Основные размеры и рабочие характеристики

d	190 mm	Диаметр отверстия
D	290 mm	Наружный диаметр
B	136 mm	Ширина
C _r	1.430.000 N	Динамическая грузоподъемность, радиальная
C _{0r}	2.600.000 N	Статическая грузоподъемность, радиальная
C _{ur}	325.000 N	Предел усталостной нагрузки, радиальный
n _G	1.320 1/min	Предельная частота вращения
n _{gr}	770 1/min	Номинальная тепловая частота вращения
≈m	30,22 kg	Вес





Присоединительные размеры

$d_{c \min}$	221,5 mm	Мин. заплечик вала
$d_{a \min}$	221,8 mm	Мин. диаметр заплечика вала
$D_{a \max}$	259 mm	Макс. диаметр заплечика корпуса
$r_{a \max}$	2,1 mm	Макс. радиус галтели
$D_{e \min}$	221,8 mm	Мин. диаметр заплечика корпуса

Габаритные размеры

r_{\min}	2,1 mm	Мин. размер монтажной фаски
$r_{1 \min}$	2,1 mm	Мин. размер монтажной фаски
s	8,2 mm	Осевое перемещение
C	68 mm	Расстояние до смазочного отверстия
d_1	221,8 mm	Макс. диаметр бортика внутреннего кольца
$D_1 \min$	221,8 mm	Мин. диаметр бортика наружного кольца
E	269,8 mm	Диаметр дорожки качения наружного кольца

Диапазон температур

T_{\min}	-30 °C	Мин. рабочая температура
T_{\max}	120 °C	Макс. рабочая температура

Характеристики



Радиальная нагрузка



Осевая нагрузка в одном направлении



Смазывание пластичной смазкой



Смазывание маслом



Без уплотнений