

SL185034-A-C3-2S [↗](#)

Цилиндрический роликоподшипник

Цилиндрический роликоподшипник
SL1850...-A, без сепаратора, двухрядный,
1 борт на наружном кольце, 3 борта на
внутреннем кольце, тип SL18

Техническая информация

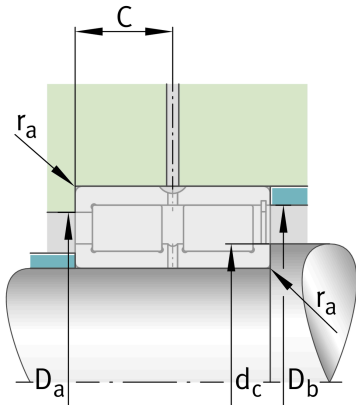


Ваш текущий вариант продукта

Design	A	Внутренний вариант A
Радиальный зазор	C3 (Group 3)	Internal clearance larger than CN
Tolerance class	PN	Нормальный (PN)
Number of rows	2	Double-row design

Основные размеры и рабочие характеристики

d	170 mm	Диаметр отверстия
D	260 mm	Наружный диаметр
B	122 mm	Ширина
C _r	1.200.000 N	Динамическая грузоподъемность, радиальная
C _{0r}	2.110.000 N	Статическая грузоподъемность, радиальная
C _{ur}	270.000 N	Предел усталостной нагрузки, радиальный
n _G	1.480 1/min	Предельная частота вращения
n _{gr}	900 1/min	Номинальная тепловая частота вращения
m	21,77 kg	Вес





Присоединительные размеры

d_c min	198 mm	Мин. заплечик вала
d_a min	198,1 mm	Мин. диаметр заплечика вала
D_a max	233 mm	Макс. диаметр заплечика корпуса
r_a max	2,1 mm	Макс. радиус галтели
r_{a1} max	2,1 mm	Макс. радиус галтели
D_e min	232,7 mm	Мин. диаметр заплечика корпуса

Габаритные размеры

r min	2,1 mm	Мин. размер монтажной фаски
r_1 min	2,1 mm	Мин. размер монтажной фаски
s	6 mm	Осевое перемещение
C	61 mm	Расстояние до смазочного отверстия
d_1	198,1 mm	Макс. диаметр бортика внутреннего кольца
D_1 min	232,7 mm	Мин. диаметр бортика наружного кольца
E	242,9 mm	Диаметр дорожки качения наружного кольца

Диапазон температур

T_{min}	-30 °C	Мин. рабочая температура
T_{max}	120 °C	Макс. рабочая температура

Характеристики



Радиальная нагрузка



Осевая нагрузка в одном направлении



Смазывание пластичной смазкой



Смазывание маслом



Без уплотнений