

## SL185034-A-BR-C3-2S [↗](#)

### Цилиндрический роликоподшипник

Цилиндрический роликоподшипник  
SL1850...-A, без сепаратора, двухрядный,  
1 борт на наружном кольце, 3 борта на  
внутреннем кольце, тип SL18

## Техническая информация

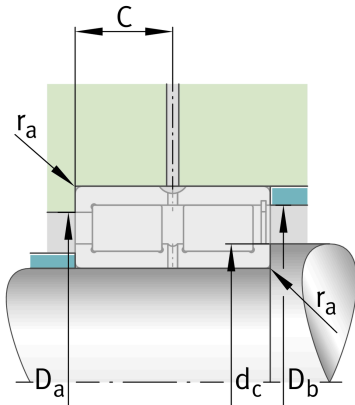


### Ваш текущий вариант продукта

Design	A	Внутренний вариант A
Радиальный зазор	C3 (Group 3)	Internal clearance larger than CN
Tolerance class	PN	Normal (ISO 492:2023)
Number of rows	2	Double-row design

### Основные размеры и рабочие характеристики

d	170 mm	Диаметр отверстия
D	260 mm	Наружный диаметр
B	122 mm	Ширина
$C_r$	1.200.000 N	Динамическая грузоподъемность, радиальная
$C_{0r}$	2.110.000 N	Статическая грузоподъемность, радиальная
$C_{ur}$	270.000 N	Предел усталостной нагрузки, радиальный
$n_G$	1.480 1/min	Предельная частота вращения
$n_{gr}$	900 1/min	Номинальная тепловая частота вращения
$m$	21,765 kg	Вес





### Присоединительные размеры

$d_c$ min	198 mm	Мин. заплечик вала
$d_a$ min	198,1 mm	Мин. диаметр заплечика вала
$D_a$ max	233 mm	Макс. диаметр заплечика корпуса
$r_a$ max	2,1 mm	Макс. радиус галтели
$r_{a1}$ max	2,1 mm	Макс. радиус галтели
$D_e$ min	232,7 mm	Мин. диаметр заплечика корпуса

### Габаритные размеры

$r$ min	2,1 mm	Мин. размер монтажной фаски
$r_1$ min	2,1 mm	Мин. размер монтажной фаски
s	6 mm	Осевое перемещение
C	61 mm	Расстояние до смазочного отверстия
$d_1$	198,1 mm	Макс. диаметр бортика внутреннего кольца
$D_1$ min	232,7 mm	Мин. диаметр бортика наружного кольца
E	242,9 mm	Диаметр дорожки качения наружного кольца

### Диапазон температур

$T_{min}$	-30 °C	Мин. рабочая температура
$T_{max}$	120 °C	Макс. рабочая температура

### Характеристики



Радиальная нагрузка



Осевая нагрузка в одном направлении



Смазывание пластичной смазкой



Смазывание маслом



Без уплотнений