

SL185032-A-C3-2S [↗](#)

Цилиндрический роликоподшипник

Цилиндрический роликоподшипник
SL1850...-A, без сепаратора, двухрядный,
1 борт на наружном кольце, 3 борта на
внутреннем кольце, тип SL18

Техническая информация

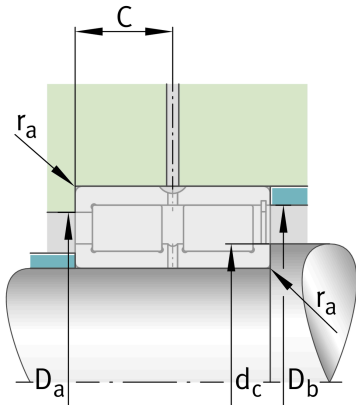


Ваш текущий вариант продукта

Design	A	Внутренний вариант A
Радиальный зазор	C3 (Group 3)	Internal clearance larger than CN
Tolerance class	PN	Normal (ISO 492:2023)
Number of rows	2	Double-row design

Основные размеры и рабочие характеристики

d	160 mm	Диаметр отверстия
D	240 mm	Наружный диаметр
B	109 mm	Ширина
C_r	930.000 N	Динамическая грузоподъемность, радиальная
C_{0r}	1.610.000 N	Статическая грузоподъемность, радиальная
C_{ur}	210.000 N	Предел усталостной нагрузки, радиальный
n_G	1.600 1/min	Предельная частота вращения
n_{gr}	1.030 1/min	Номинальная тепловая частота вращения
m	15,664 kg	Вес





Присоединительные размеры

$d_c \text{ min}$	184,5 mm	Мин. заплечик вала
$d_a \text{ min}$	184,8 mm	Мин. диаметр заплечика вала
$D_a \text{ max}$	216 mm	Макс. диаметр заплечика корпуса
$r_a \text{ max}$	2,1 mm	Макс. радиус галтели
$r_{a1} \text{ max}$	2,1 mm	Макс. радиус галтели
$D_e \text{ min}$	215,8 mm	Мин. диаметр заплечика корпуса

Габаритные размеры

r_{min}	2,1 mm	Мин. размер монтажной фаски
$r_1 \text{ min}$	2,1 mm	Мин. размер монтажной фаски
s	6 mm	Осевое перемещение
C	54,5 mm	Расстояние до смазочного отверстия
d_1	184,8 mm	Макс. диаметр бортика внутреннего кольца
$D_1 \text{ min}$	215,8 mm	Мин. диаметр бортика наружного кольца
E	224,8 mm	Диаметр дорожки качения наружного кольца

Диапазон температур

T_{min}	-30 °C	Мин. рабочая температура
T_{max}	120 °C	Макс. рабочая температура

Характеристики

-  Радиальная нагрузка
-  Осевая нагрузка в одном направлении
-  Смазывание пластичной смазкой
-  Смазывание маслом
-  Без уплотнений