

## SL185028-A-BR-C3-2S [↗](#)

### Цилиндрический роликоподшипник

Цилиндрический роликоподшипник  
SL1850...-A, без сепаратора, двухрядный,  
1 борт на наружном кольце, 3 борта на  
внутреннем кольце, тип SL18

## Техническая информация

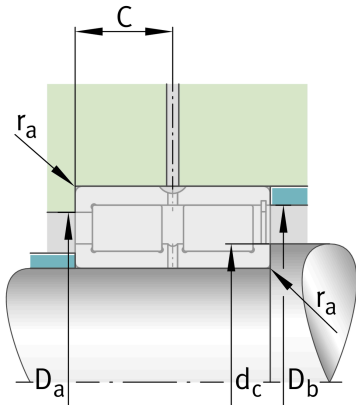


### Ваш текущий вариант продукта

Design	A	Внутренний вариант A
Радиальный зазор	C3 (Group 3)	Internal clearance larger than CN
Tolerance class	PN	Normal (ISO 492:2023)
Number of rows	2	Double-row design

### Основные размеры и рабочие характеристики

d	140 mm	Диаметр отверстия
D	210 mm	Наружный диаметр
B	95 mm	Ширина
$C_r$	770.000 N	Динамическая грузоподъемность, радиальная
$C_{0r}$	1.330.000 N	Статическая грузоподъемность, радиальная
$C_{ur}$	180.000 N	Предел усталостной нагрузки, радиальный
$n_G$	1.820 1/min	Предельная частота вращения
$n_{gr}$	1.180 1/min	Номинальная тепловая частота вращения
$m$	10,68 kg	Вес





### Присоединительные размеры

$d_c \text{ min}$	162,5 mm	Мин. заплечик вала
$d_a \text{ min}$	162,6 mm	Мин. диаметр заплечика вала
$D_a \text{ max}$	189,5 mm	Макс. диаметр заплечика корпуса
$r_a \text{ max}$	2 mm	Макс. радиус галтели
$r_{a1} \text{ max}$	2 mm	Макс. радиус галтели
$D_e \text{ min}$	189,5 mm	Мин. диаметр заплечика корпуса

### Габаритные размеры

$r_{\text{min}}$	2 mm	Мин. размер монтажной фаски
$r_{1 \text{ min}}$	2 mm	Мин. размер монтажной фаски
s	5 mm	Осевое перемещение
C	47,5 mm	Расстояние до смазочного отверстия
$d_1$	162,6 mm	Макс. диаметр бортика внутреннего кольца
$D_1 \text{ min}$	189,5 mm	Мин. диаметр бортика наружного кольца
E	197,82 mm	Диаметр дорожки качения наружного кольца

### Диапазон температур

$T_{\text{min}}$	-30 °C	Мин. рабочая температура
$T_{\text{max}}$	120 °C	Макс. рабочая температура

### Характеристики

-  Радиальная нагрузка
-  Осевая нагрузка в одном направлении
-  Смазывание пластичной смазкой
-  Смазывание маслом
-  Без уплотнений