

SL185022-A-C3-2S [↗](#)

Цилиндрический роликоподшипник

Цилиндрический роликоподшипник
SL1850...-A, без сепаратора, двухрядный,
1 борт на наружном кольце, 3 борта на
внутреннем кольце, тип SL18

Техническая информация

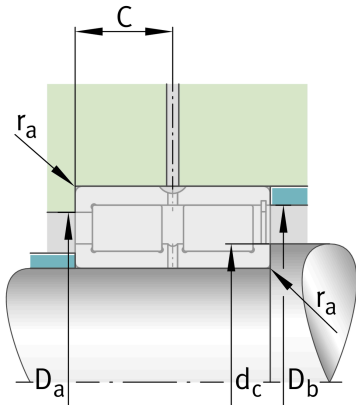


Ваш текущий вариант продукта

Design	A	Внутренний вариант A
Радиальный зазор	C3 (Group 3)	Internal clearance larger than CN
Tolerance class	PN	Normal (ISO 492:2023)
Number of rows	2	Double-row design

Основные размеры и рабочие характеристики

d	110 mm	Диаметр отверстия
D	170 mm	Наружный диаметр
B	80 mm	Ширина
C_r	485.000 N	Динамическая грузоподъемность, радиальная
C_{0r}	770.000 N	Статическая грузоподъемность, радиальная
C_{ur}	111.000 N	Предел усталостной нагрузки, радиальный
n_G	2.350 1/min	Предельная частота вращения
n_{gr}	1.730 1/min	Номинальная тепловая частота вращения
m	6,06 kg	Вес





Присоединительные размеры

$d_c \text{ min}$	127 mm	Мин. заплечик вала
$d_a \text{ min}$	127,3 mm	Мин. диаметр заплечика вала
$D_a \text{ max}$	149,5 mm	Макс. диаметр заплечика корпуса
$r_a \text{ max}$	2 mm	Макс. радиус галтели
$r_{a1} \text{ max}$	2 mm	Макс. радиус галтели
$D_e \text{ min}$	149,3 mm	Мин. диаметр заплечика корпуса

Габаритные размеры

r_{min}	2 mm	Мин. размер монтажной фаски
$r_1 \text{ min}$	2 mm	Мин. размер монтажной фаски
s	5 mm	Осевое перемещение
C	40 mm	Расстояние до смазочного отверстия
d_1	127,3 mm	Макс. диаметр бортика внутреннего кольца
$D_1 \text{ min}$	149,3 mm	Мин. диаметр бортика наружного кольца
E	156,7 mm	Диаметр дорожки качения наружного кольца

Диапазон температур

T_{min}	-30 °C	Мин. рабочая температура
T_{max}	120 °C	Макс. рабочая температура

Характеристики



Радиальная нагрузка



Осевая нагрузка в одном направлении



Смазывание пластичной смазкой



Смазывание маслом



Без уплотнений