

SL185008-S3-A-R200-250

Цилиндрический роликоподшипник

Цилиндрический роликоподшипник
SL1850...-A, без сепаратора, двухрядный,
1 борт на наружном кольце, 3 борта на
внутреннем кольце, тип SL18

Техническая информация

Ваш текущий вариант продукта

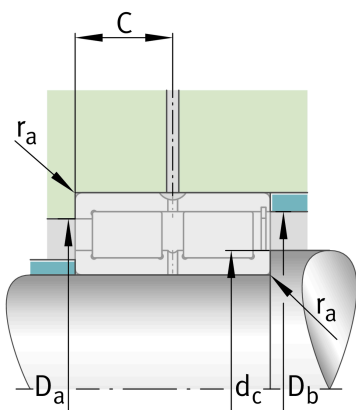
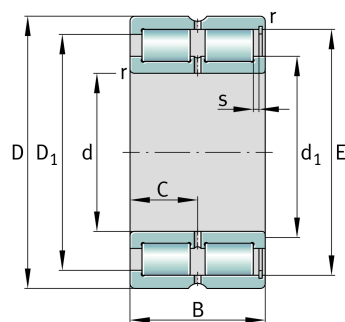
Design	A	Внутренний вариант A
Tolerance class	PN	Нормальный (PN)
Number of rows	2	Double-row design

Основные размеры и рабочие характеристики

d	40 mm	Диаметр отверстия
D	68 mm	Наружный диаметр
B	38 mm	Ширина
C _r	100.000 N	Динамическая грузоподъемность, радиальная
C _{0r}	133.000 N	Статическая грузоподъемность, радиальная
C _{ur}	18.400 N	Предел усталостной нагрузки, радиальный
n _G	6.300 1/min	Предельная частота вращения
n _{gr}	4.200 1/min	Номинальная тепловая частота вращения
m	535,5 g	Вес

Присоединительные размеры

d _{c min}	50,5 mm	Мин. заплечик вала
d _{a min}	50,5 mm	Мин. диаметр заплечика вала
D _{a max}	57,1 mm	Макс. диаметр заплечика корпуса
r _{a max}	1 mm	Макс. радиус галтели
r _{a1 max}	1,5 mm	Макс. радиус галтели
D _{e min}	57,1 mm	Мин. диаметр заплечика корпуса





Габаритные размеры

r_{\min}	1 mm	Мин. размер монтажной фаски
$r_{1 \min}$	1,5 mm	Мин. размер монтажной фаски
s	1,5 mm	Осевое перемещение
C	19 mm	Расстояние до смазочного отверстия
d_1	50,5 mm	Макс. диаметр бортика внутреннего кольца
$D_{1 \min}$	57,1 mm	Мин. диаметр бортика наружного кольца
E	61,74 mm	Диаметр дорожки качения наружного кольца

Диапазон температур

T_{\min}	-30 °C	Мин. рабочая температура
T_{\max}	120 °C	Макс. рабочая температура

Характеристики



Радиальная нагрузка



Осевая нагрузка в одном направлении



Смазывание пластичной смазкой



Смазывание маслом



Без уплотнений