



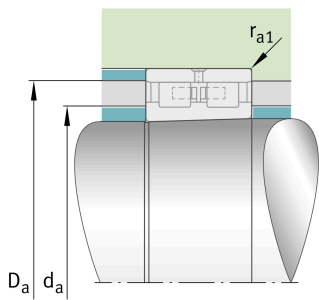
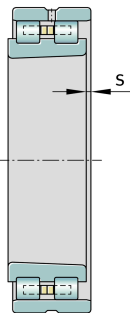
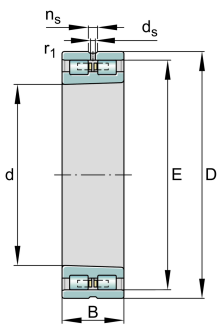
**FAG**

**NN3076-AS-K-M-SP** [↗](#)

Цилиндрический роликоподшипник

Прецизионные цилиндрические роликоподшипники NN30..-AS-K-M-SP, плавающие подшипники, двухрядные, с коническим отверстием, конусность 1:12, разъемные, с сепаратором

Техническая информация



Ваш текущий вариант продукта

Cage	M	Латунный сепаратор
Tolerance class	SP	Tolerance class SP
Исполнение отверстия	K	Коническое, 1:12
Change mark	A	Внутренний вариант A
Радиальный зазор	C1 (Group 1)	Internal clearance smaller than C2
Number of rows	2	Double-row design

Основные размеры и рабочие характеристики

d	380 mm	Диаметр отверстия
D	560 mm	Наружный диаметр
B	135 mm	Ширина
C <sub>r</sub>	1.700.000 N	Динамическая грузоподъемность, радиальная
C <sub>0r</sub>	3.500.000 N	Статическая грузоподъемность, радиальная
C <sub>ur</sub>	355.000 N	Предел усталостной нагрузки, радиальный
n <sub>G Grease</sub>	1.370 1/min	Limiting speed for grease lubrication
n <sub>G Oil</sub>	1.620 1/min	Предельная частота вращения при смазывании маслом
≈m	106,7 kg	Вес



### Присоединительные размеры

$d_a$	433 mm	Diameter shaft shoulder
	h12	Diameter shaft shoulder tolerance
$D_a$	523 mm	Diameter of housing shoulder
	H12	Диаметр заплечика для наружного кольца, допуск
$r_{a1 \max}$	4 mm	Макс. радиус галтели

### Габаритные размеры

$r_1 \min$	5 mm	Мин. размер монтажной фаски
E	513 mm	Диаметр дорожки качения наружного кольца
$n_s$	17,7 mm	Width of lubricating groove
$d_s$	9,5 mm	Диаметр смазочного отверстия
s	9,1 mm	Осевое перемещение

### Диапазон температур

$T_{\min}$	-30 °C	Мин. рабочая температура
$T_{\max}$	150 °C	Макс. рабочая температура

### Характеристики



Радиальная нагрузка



Смазывание пластичной смазкой



Смазывание маслом



Без уплотнений



Крупногабаритный подшипник