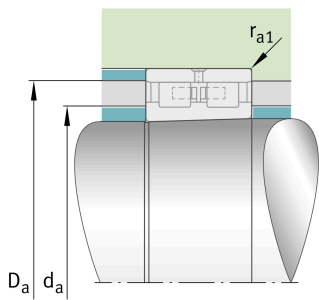
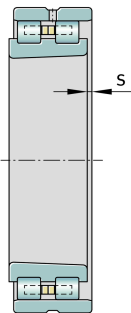
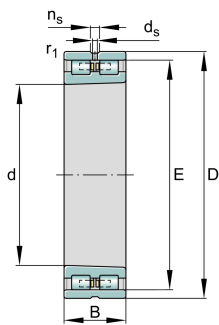


**FAG****NN3072-AS-K-M-SP**

Цилиндрический роликоподшипник

Прецизионные цилиндрические роликоподшипники NN30..-AS-K-M-SP, плавающие подшипники, двухрядные, с коническим отверстием, конусность 1:12, разъемные, с сепаратором

Техническая информация



Ваш текущий вариант продукта

Cage	M	Латунный сепаратор
Tolerance class	SP	Tolerance class SP
Исполнение отверстия	K	Коническое, 1:12
Change mark	A	Внутренний вариант A
Радиальный зазор	C1 (Group 1)	Internal clearance smaller than C2
Number of rows	2	Double-row design

Основные размеры и рабочие характеристики

d	360 mm	Диаметр отверстия
D	540 mm	Наружный диаметр
B	134 mm	Ширина
C_r	1.670.000 N	Динамическая грузоподъемность, радиальная
C_{0r}	3.350.000 N	Статическая грузоподъемность, радиальная
C_{ur}	350.000 N	Предел усталостной нагрузки, радиальный
n_G Grease	1.420 1/min	Limiting speed for grease lubrication
n_G Oil	1.670 1/min	Предельная частота вращения при смазывании маслом
m	102,8 kg	Вес



Присоединительные размеры

d_a	413 mm	Diameter shaft shoulder
	$h12$	Diameter shaft shoulder tolerance
D_a	503 mm	Diameter of housing shoulder
	$H12$	Диаметр заплечика для наружного кольца, допуск
$r_{a1 \max}$	4 mm	Макс. радиус галтели

Габаритные размеры

$r_1 \min$	5 mm	Мин. размер монтажной фаски
E	493 mm	Диаметр дорожки качения наружного кольца
n_s	17,7 mm	Width of lubricating groove
d_s	9,5 mm	Диаметр смазочного отверстия
s	8,8 mm	Осевое перемещение

Диапазон температур

T_{\min}	-30 °C	Мин. рабочая температура
T_{\max}	150 °C	Макс. рабочая температура

Характеристики



Радиальная нагрузка



Смазывание пластичной смазкой



Смазывание маслом



Без уплотнений



Крупногабаритный подшипник