



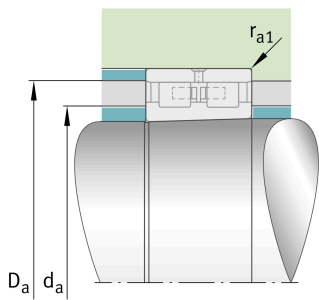
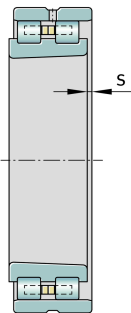
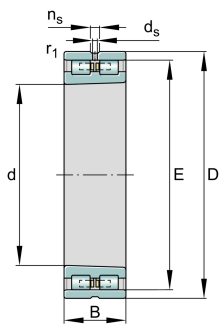
FAG

NN3060-AS-K-M-SP [↗](#)

Цилиндрический роликоподшипник

Прецизионные цилиндрические роликоподшипники NN30.-AS-K-M-SP, плавающие подшипники, двухрядные, с коническим отверстием, конусность 1:12, разъемные, с сепаратором

Техническая информация



Ваш текущий вариант продукта

| | | |
|----------------------|--------------|------------------------------------|
| Cage | M | Латунный сепаратор |
| Tolerance class | SP | Tolerance class SP |
| Исполнение отверстия | K | Коническое, 1:12 |
| Change mark | A | Внутренний вариант A |
| Радиальный зазор | C1 (Group 1) | Internal clearance smaller than C2 |
| Number of rows | 2 | Double-row design |

Основные размеры и рабочие характеристики

| | | |
|-----------------------|-------------|---|
| d | 300 mm | Диаметр отверстия |
| D | 460 mm | Наружный диаметр |
| B | 118 mm | Ширина |
| C _r | 1.270.000 N | Динамическая грузоподъемность, радиальная |
| C _{0r} | 2.400.000 N | Статическая грузоподъемность, радиальная |
| C _{ur} | 260.000 N | Предел усталостной нагрузки, радиальный |
| n _{G Grease} | 1.670 1/min | Limiting speed for grease lubrication |
| n _{G Oil} | 1.970 1/min | Предельная частота вращения при смазывании маслом |
| ≈m | 66,93 kg | Вес |



Присоединительные размеры

| | | |
|---------------|----------|--|
| d_a | 346 mm | Diameter shaft shoulder |
| | h_{12} | Diameter shaft shoulder tolerance |
| D_a | 427 mm | Diameter of housing shoulder |
| | H_{12} | Диаметр заплечика для наружного кольца, допуск |
| $r_{a1 \max}$ | 3 mm | Макс. радиус галтели |

Габаритные размеры

| | | |
|--------------|---------|--|
| $r_{1 \min}$ | 4 mm | Мин. размер монтажной фаски |
| E | 418 mm | Диаметр дорожки качения наружного кольца |
| n_s | 17,7 mm | Width of lubricating groove |
| d_s | 9,5 mm | Диаметр смазочного отверстия |
| s | 7,5 mm | Осевое перемещение |

Диапазон температур

| | | |
|------------|--------|---------------------------|
| T_{\min} | -30 °C | Мин. рабочая температура |
| T_{\max} | 150 °C | Макс. рабочая температура |

Характеристики



Радиальная нагрузка



Смазывание пластичной смазкой



Смазывание маслом



Без уплотнений



Крупногабаритный подшипник