

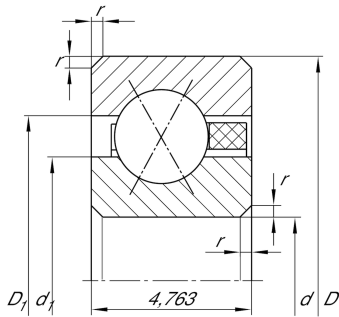


CSXAA015-TV [↗](#)

Подшипник с четырехточечным контактом

Подшипник с четырехточечным контактом, подшипник с тонкими кольцами CSXAA.-TV, пластмассовый сепаратор

Техническая информация



Ваш текущий вариант продукта

Уплотнение	Without	Not sealed
Cage	TV	Пластмассовый сепаратор из PA66
Tolerance class	PL1	Class PL1, Normal
Радиальный зазор	PL1	Class PL1, Normal
Lubricant	Without	Bearing not greased

Основные размеры и рабочие характеристики

d	38,1 mm	Диаметр отверстия
D	47,625 mm	Наружный диаметр
B	4,763 mm	Ширина
C _r	3.050 N	Динамическая грузоподъемность, радиальная
C _{0r}	3.300 N	Статическая грузоподъемность, радиальная
n _G	8.600 1/min	Предельная частота вращения
m	19,27 g	Вес

Габаритные размеры


r _{min}	0,3 mm	Minimum chamfer dimension
d ₁	41,67 mm	Диаметр заплечика внутреннего кольца
D ₁	44,06 mm	Диаметр заплечика для наружного кольца
α	30 °	Contact angle



Диапазон температур

T_{min}	-30 °C	Мин. рабочая температура
T_{max}	120 °C	Макс. рабочая температура

Характеристики

-  Радиальная нагрузка
-  Осевая нагрузка в одном направлении
-  Осевая нагрузка в обоих направлениях
-  Смазывание пластичной смазкой
-  Смазывание маслом
-  Без уплотнений