

**CSXG300**

Подшипник с четырехточечным контактом

Подшипник с четырехточечным контактом,
подшипник с тонкими кольцами CSXG,
латунный штампованный сепаратор

Техническая информация

Ваш текущий вариант продукта

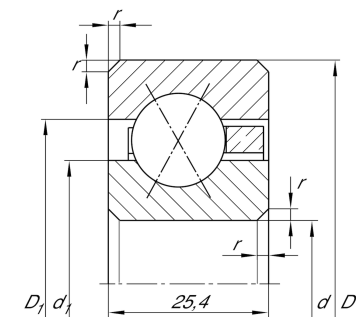
Logistical code	HLE	-
Уплотнение	Without	Not sealed
Cage	YN	Brass sheet metal
Tolerance class	PL1	Class PL1, Normal
Радиальный зазор	PL1	Class PL1, Normal
Lubricant	Without	Bearing not greased

Основные размеры и рабочие характеристики

d	762 mm	Диаметр отверстия
D	812,8 mm	Наружный диаметр
B	25,4 mm	Ширина
C _r	102.000 N	Динамическая грузоподъемность, радиальная
C _{0r}	360.000 N	Статическая грузоподъемность, радиальная
n _G	280 1/min	Предельная частота вращения
≈m	10,56 kg	Вес

Габаритные размеры

r _{min}	2 mm	Minimum chamfer dimension
d ₁	780,9 mm	Диаметр заплечика внутреннего кольца
D ₁	794 mm	Диаметр заплечика для наружного кольца
α	30 °	Contact angle





Диапазон температур

T_{min}	-30 °C	Мин. рабочая температура
T_{max}	120 °C	Макс. рабочая температура

Характеристики

-  Радиальная нагрузка
-  Осевая нагрузка в одном направлении
-  Осевая нагрузка в обоих направлениях
-  Смазывание пластичной смазкой
-  Смазывание маслом
-  Без уплотнений
-  Крупногабаритный подшипник