

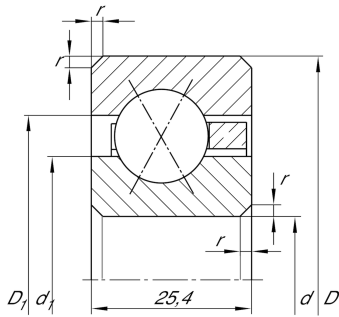


CSXG250

Подшипник с четырехточечным контактом

Подшипник с четырехточечным контактом, подшипник с тонкими кольцами CSXG, латунный штампованный сепаратор

Техническая информация



Ваш текущий вариант продукта

Logistical code	HLE	-
Уплотнение	Without	Not sealed
Cage	YN	Brass sheet metal
Tolerance class	PL1	Class PL1, Normal
Радиальный зазор	PL1	Class PL1, Normal
Lubricant	Without	Bearing not greased

Основные размеры и рабочие характеристики

d	635 mm	Диаметр отверстия
D	685,5 mm	Наружный диаметр
B	25,4 mm	Ширина
C_r	96.000 N	Динамическая грузоподъемность, радиальная
C_{0r}	300.000 N	Статическая грузоподъемность, радиальная
n_G	350 1/min	Предельная частота вращения
m	8,83 kg	Вес

Габаритные размеры

r_{min}	2 mm	Minimum chamfer dimension
d_1	653,9 mm	Диаметр заплечика внутреннего кольца
D_1	667 mm	Диаметр заплечика для наружного кольца
α	30 °	Contact angle

Это техническое описание содержит только обзор размеров и значений грузоподъемности выбранного продукта. Обязательно учитывайте приведенную ниже информацию и соблюдайте инструкцию для этого продукта. Для получения более подробной информации используйте контактную форму на нашем сайте



Диапазон температур

T_{min}	-30 °C	Мин. рабочая температура
T_{max}	120 °C	Макс. рабочая температура

Характеристики

-  Радиальная нагрузка
-  Осевая нагрузка в одном направлении
-  Осевая нагрузка в обоих направлениях
-  Смазывание пластичной смазкой
-  Смазывание маслом
-  Без уплотнений
-  Крупногабаритный подшипник