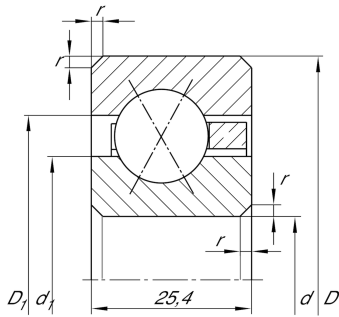


**CSXG160**

Подшипник с четырехточечным контактом

Подшипник с четырехточечным контактом,  
подшипник с тонкими кольцами CSXG,  
латунный штампованный сепаратор

## Техническая информация



## Ваш текущий вариант продукта

|                  |         |                     |
|------------------|---------|---------------------|
| Logistical code  | HLE     | -                   |
| Уплотнение       | Without | Not sealed          |
| Cage             | YN      | Brass sheet metal   |
| Tolerance class  | PL1     | Class PL1, Normal   |
| Радиальный зазор | PL1     | Class PL1, Normal   |
| Lubricant        | Without | Bearing not greased |

## Основные размеры и рабочие характеристики

|                 |           |   |
|-----------------|-----------|---|
| d               | 406,4 mm  | Диаметр отверстия                         |
| D               | 457,2 mm  | Наружный диаметр                          |
| B               | 25,4 mm   | Ширина                                    |
| C <sub>r</sub>  | 82.000 N  | Динамическая грузоподъемность, радиальная |
| C <sub>0r</sub> | 195.000 N | Статическая грузоподъемность, радиальная  |
| n <sub>G</sub>  | 580 1/min | Предельная частота вращения               |
| ≈m              | 5,57 kg   | Вес                                       |

## Габаритные размеры

|                  |          |  |
|------------------|----------|--|
| r <sub>min</sub> | 2 mm     | Minimum chamfer dimension              |
| d <sub>1</sub>   | 425,3 mm | Диаметр заплечика внутреннего кольца   |
| D <sub>1</sub>   | 438,4 mm | Диаметр заплечика для наружного кольца |
| α                | 30 °     | Contact angle                          |

Это техническое описание содержит только обзор размеров и значений грузоподъемности выбранного продукта. Обязательно учитывайте приведенную ниже информацию и соблюдайте инструкцию для этого продукта. Для получения более подробной информации используйте контактную форму на нашем сайте



### Диапазон температур

|           |        |                           |
|-----------|--------|---------------------------|
| $T_{min}$ | -30 °C | Мин. рабочая температура  |
| $T_{max}$ | 120 °C | Макс. рабочая температура |

### Характеристики

-  Радиальная нагрузка
-  Осевая нагрузка в одном направлении
-  Осевая нагрузка в обоих направлениях
-  Смазывание пластичной смазкой
-  Смазывание маслом
-  Без уплотнений
-  Крупногабаритный подшипник