

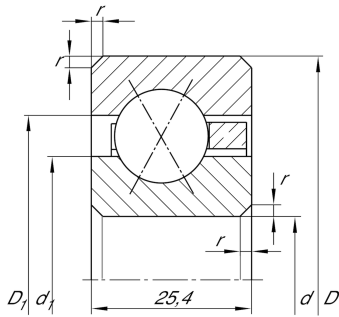


## CSXG100 [↗](#)

Подшипник с четырехточечным контактом

Подшипник с четырехточечным контактом, подшипник с тонкими кольцами CSXG, латунный штампованный сепаратор

### Техническая информация



#### Ваш текущий вариант продукта

Logistical code	HLE	-
Уплотнение	Without	Not sealed
Cage	YN	Brass sheet metal
Tolerance class	PL1	Class PL1, Normal
Радиальный зазор	PL1	Class PL1, Normal
Lubricant	Without	Bearing not greased

#### Основные размеры и рабочие характеристики

d	254 mm	Диаметр отверстия
D	304,8 mm	Наружный диаметр
B	25,4 mm	Ширина
C <sub>r</sub>	69.000 N	Динамическая грузоподъемность, радиальная
C <sub>0r</sub>	124.000 N	Статическая грузоподъемность, радиальная
n <sub>G</sub>	990 1/min	Предельная частота вращения
≈m	3,58 kg	Вес

#### Габаритные размеры

r <sub>min</sub>	2 mm	Minimum chamfer dimension
d <sub>1</sub>	272,9 mm	Диаметр заплечика внутреннего кольца
D <sub>1</sub>	286 mm	Диаметр заплечика для наружного кольца
α	30 °	Contact angle

Это техническое описание содержит только обзор размеров и значений грузоподъемности выбранного продукта. Обязательно учитывайте приведенную ниже информацию и соблюдайте инструкцию для этого продукта. Для получения более подробной информации используйте контактную форму на нашем сайте



### Диапазон температур

$T_{min}$	-30 °C	Мин. рабочая температура
$T_{max}$	120 °C	Макс. рабочая температура

### Характеристики

-  Радиальная нагрузка
-  Осевая нагрузка в одном направлении
-  Осевая нагрузка в обоих направлениях
-  Смазывание пластичной смазкой
-  Смазывание маслом
-  Без уплотнений