

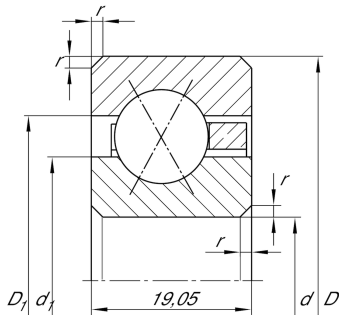


## CSXF140 [↗](#)

Подшипник с четырехточечным контактом

Подшипник с четырехточечным контактом,  
подшипник с тонкими кольцами CSXF,  
латунный штампованный сепаратор

### Техническая информация



#### Ваш текущий вариант продукта

Logistical code	HLE	-
Cage	YN	Brass sheet metal
Радиальный зазор	PL1	Class PL1, Normal
Lubricant	Without	Bearing not greased

#### Основные размеры и рабочие характеристики

d	355,6 mm	Диаметр отверстия
D	393,7 mm	Наружный диаметр
B	19,05 mm	Ширина
C <sub>r</sub>	48.500 N	Динамическая грузоподъемность, радиальная
C <sub>0r</sub>	116.000 N	Статическая грузоподъемность, радиальная
n <sub>G</sub>	700 1/min	Предельная частота вращения
m	2,72 kg	Вес

#### Габаритные размеры

r <sub>min</sub>	2 mm	Minimum chamfer dimension
d <sub>1</sub>	369,7 mm	Диаметр заплечика внутреннего кольца
D <sub>1</sub>	379,6 mm	Диаметр заплечика для наружного кольца
α	30 °	Contact angle



### Диапазон температур

$T_{min}$	-30 °C	Мин. рабочая температура
$T_{max}$	120 °C	Макс. рабочая температура

### Характеристики

-  Радиальная нагрузка
-  Осевая нагрузка в одном направлении
-  Осевая нагрузка в обоих направлениях
-  Смазывание пластичной смазкой
-  Смазывание маслом
-  Без уплотнений
-  Крупногабаритный подшипник