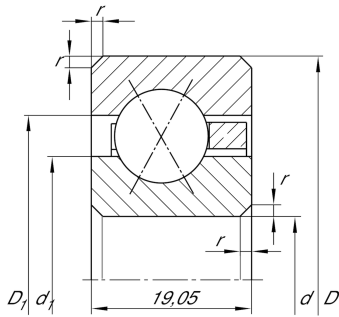


**CSXF110**

Подшипник с четырехточечным контактом

Подшипник с четырехточечным контактом,
подшипник с тонкими кольцами CSXF,
латунный штампованный сепаратор

Техническая информация



Ваш текущий вариант продукта

| | | |
|------------------|---------|---------------------|
| Logistical code | HLE | - |
| Уплотнение | Without | Not sealed |
| Cage | YN | Brass sheet metal |
| Tolerance class | PL1 | Class PL1, Normal |
| Радиальный зазор | PL1 | Class PL1, Normal |
| Lubricant | Without | Bearing not greased |

Основные размеры и рабочие характеристики

| | | |
|-----------------|-----------|---|
| d | 279,4 mm | Диаметр отверстия |
| D | 317,5 mm | Наружный диаметр |
| B | 19,05 mm | Ширина |
| C _r | 44.500 N | Динамическая грузоподъемность, радиальная |
| C _{0r} | 92.000 N | Статическая грузоподъемность, радиальная |
| n _G | 920 1/min | Предельная частота вращения |
| ≈m | 2,18 kg | Вес |

Габаритные размеры

| | | |
|------------------|----------|--|
| r _{min} | 2 mm | Minimum chamfer dimension |
| d ₁ | 293,5 mm | Диаметр заплечика внутреннего кольца |
| D ₁ | 303,4 mm | Диаметр заплечика для наружного кольца |
| α | 30 ° | Contact angle |

Это техническое описание содержит только обзор размеров и значений грузоподъемности выбранного продукта. Обязательно учитывайте приведенную ниже информацию и соблюдайте инструкцию для этого продукта. Для получения более подробной информации используйте контактную форму на нашем сайте



Диапазон температур

| | | |
|-----------|--------|---------------------------|
| T_{min} | -30 °C | Мин. рабочая температура |
| T_{max} | 120 °C | Макс. рабочая температура |

Характеристики



Радиальная нагрузка



Осевая нагрузка в одном направлении



Осевая нагрузка в обоих направлениях



Смазывание пластичной смазкой



Смазывание маслом



Без уплотнений