

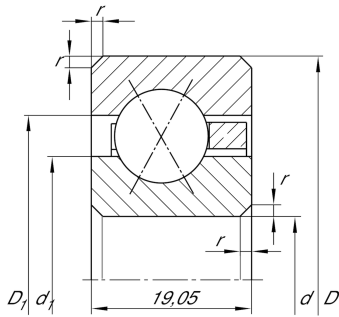


CSXF070 [↗](#)

Подшипник с четырехточечным контактом

Подшипник с четырехточечным контактом, подшипник с тонкими кольцами CSXF, латунный штампованный сепаратор

Техническая информация



Ваш текущий вариант продукта

Logistical code	HLE	-
Уплотнение	Without	Not sealed
Cage	YN	Brass sheet metal
Tolerance class	PL1	Class PL1, Normal
Радиальный зазор	PL1	Class PL1, Normal
Lubricant	Without	Bearing not greased

Основные размеры и рабочие характеристики

d	177,8 mm	Диаметр отверстия
D	215,9 mm	Наружный диаметр
B	19,05 mm	Ширина
C _r	38.000 N	Динамическая грузоподъемность, радиальная
C _{0r}	60.000 N	Статическая грузоподъемность, радиальная
n _G	1.520 1/min	Предельная частота вращения
≈m	1,45 kg	Вес

Габаритные размеры

r _{min}	2 mm	Minimum chamfer dimension
d ₁	191,9 mm	Диаметр заплечика внутреннего кольца
D ₁	201,8 mm	Диаметр заплечика для наружного кольца
α	30 °	Contact angle

Это техническое описание содержит только обзор размеров и значений грузоподъемности выбранного продукта. Обязательно учитывайте приведенную ниже информацию и соблюдайте инструкцию для этого продукта. Для получения более подробной информации используйте контактную форму на нашем сайте



Диапазон температур

T_{min}	-30 °C	Мин. рабочая температура
T_{max}	120 °C	Макс. рабочая температура

Характеристики



Радиальная нагрузка



Осевая нагрузка в одном направлении



Осевая нагрузка в обоих направлениях



Смазывание пластичной смазкой



Смазывание маслом



Без уплотнений