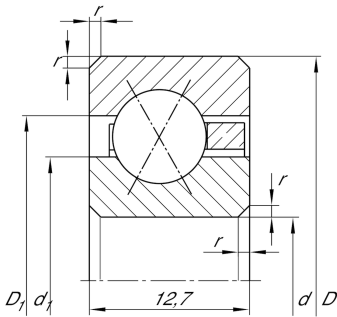


**CSXD160**

Vierpunktlager

Four point contact bearing, Thin section bearing CSXD, brass sheet metal cage

Technical information



Ваш текущий вариант продукта

Logistisches Kennzeichen	HLE	-
Cage	YH	Brass sheet metal
Radial internal clearance	PL1	Class PL1, Normal
Fett	Ohne	Lager nicht be fettet

Main Dimensions & Performance Data

d	406,4 mm	Bore diameter
D	431,8 mm	Outside diameter
B	12,7 mm	Width
C_r	27.000 N	Basic dynamic load rating, radial
C_{0r}	80.000 N	Basic static load rating, radial
n_G	620 1/min	Limiting speed
m	1,4 kg	Bec

Dimensions



r_{min}	1,5 mm	Minimum chamfer dimension
d_1	415,8 mm	Shoulder diameter inner ring
D_1	422,4 mm	Shoulder diameter outer ring
α	30 °	Contact angle



Temperature range

T_{min}	-30 °C	Operating temperature min.
T_{max}	120 °C	Operating temperature max.

Характеристики

-  Радиальная нагрузка
-  Осевая нагрузка в одном направлении
-  Осевая нагрузка в обоих направлениях
-  Смазывание пластичной смазкой
-  Смазывание маслом
-  Без уплотнений
-  Крупногабаритный подшипник