



CSXD140 [↗](#)

Подшипник с четырехточечным контактом

Подшипник с четырехточечным контактом, подшипник с тонкими кольцами CSXD, латунный штампованный сепаратор

Техническая информация

Ваш текущий вариант продукта

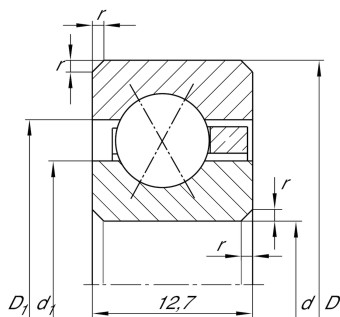
Logistical code	HLE	-
Cage	YN	Brass sheet metal
Радиальный зазор	PL1	Class PL1, Normal
Lubricant	Without	Bearing not greased

Основные размеры и рабочие характеристики

d	355,6 mm	Диаметр отверстия
D	381 mm	Наружный диаметр
B	12,7 mm	Ширина
C _r	25.500 N	Динамическая грузоподъемность, радиальная
C _{0r}	70.000 N	Статическая грузоподъемность, радиальная
n _G	720 1/min	Предельная частота вращения
m	1,24 kg	Вес

Габаритные размеры

r _{min}	1,5 mm	Minimum chamfer dimension
d ₁	365 mm	Диаметр заплечика внутреннего кольца
D ₁	371,6 mm	Диаметр заплечика для наружного кольца
α	30 °	Contact angle







Диапазон температур

T_{min}	-30 °C	Мин. рабочая температура
T_{max}	120 °C	Макс. рабочая температура

Характеристики

-  Радиальная нагрузка
-  Осевая нагрузка в одном направлении
-  Осевая нагрузка в обоих направлениях
-  Смазывание пластичной смазкой
-  Смазывание маслом
-  Без уплотнений
-  Крупногабаритный подшипник