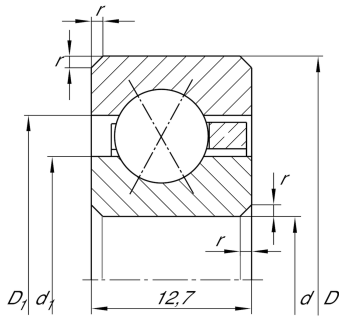


**CSXD070**

Подшипник с четырехточечным контактом

Подшипник с четырехточечным контактом,  
подшипник с тонкими кольцами CSXD,  
латунный штампованный сепаратор

## Техническая информация



## Ваш текущий вариант продукта

Logistical code	HLE	-
Уплотнение	Without	Not sealed
Cage	YN	Brass sheet metal
Tolerance class	PL1	Class PL1, Normal
Радиальный зазор	PL1	Class PL1, Normal
Lubricant	Without	Bearing not greased

## Основные размеры и рабочие характеристики

d	177,8 mm	Диаметр отверстия
D	203,2 mm	Наружный диаметр
B	12,7 mm	Ширина
C <sub>r</sub>	20.000 N	Динамическая грузоподъемность, радиальная
C <sub>0r</sub>	35.500 N	Статическая грузоподъемность, радиальная
n <sub>G</sub>	1.620 1/min	Предельная частота вращения
≈m	0,59 kg	Вес

## Габаритные размеры

r <sub>min</sub>	1,5 mm	Minimum chamfer dimension
d <sub>1</sub>	187,2 mm	Диаметр заплечика внутреннего кольца
D <sub>1</sub>	193,8 mm	Диаметр заплечика для наружного кольца
α	30 °	Contact angle

Это техническое описание содержит только обзор размеров и значений грузоподъемности выбранного продукта. Обязательно учитывайте приведенную ниже информацию и соблюдайте инструкцию для этого продукта. Для получения более подробной информации используйте контактную форму на нашем сайте



### Диапазон температур

$T_{min}$	-30 °C	Мин. рабочая температура
$T_{max}$	120 °C	Макс. рабочая температура

### Характеристики



Радиальная нагрузка



Осевая нагрузка в одном направлении



Осевая нагрузка в обоих направлениях



Смазывание пластичной смазкой



Смазывание маслом



Без уплотнений