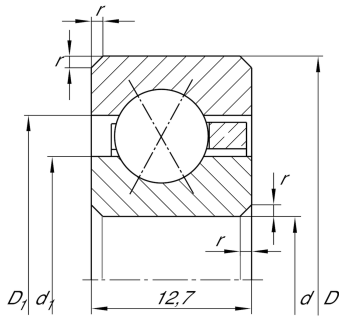


**CSXD045**

Подшипник с четырехточечным контактом

Подшипник с четырехточечным контактом,  
подшипник с тонкими кольцами CSXD,  
латунный штампованный сепаратор

## Техническая информация



## Ваш текущий вариант продукта

Logistical code	HLE	-
Уплотнение	Without	Not sealed
Cage	YN	Brass sheet metal
Tolerance class	PL1	Class PL1, Normal
Радиальный зазор	PL1	Class PL1, Normal
Lubricant	Without	Bearing not greased

## Основные размеры и рабочие характеристики

d	114,3 mm	Диаметр отверстия
D	139,7 mm	Наружный диаметр
B	12,7 mm	Ширина
$C_r$	17.200 N	Динамическая грузоподъемность, радиальная
$C_{0r}$	23.300 N	Статическая грузоподъемность, радиальная
$n_G$	2.650 1/min	Предельная частота вращения
$\approx m$	400 g	Вес

## Габаритные размеры

$r_{\min}$	1,5 mm	Minimum chamfer dimension
$d_1$	123,7 mm	Диаметр заплечика внутреннего кольца
$D_1$	130,3 mm	Диаметр заплечика для наружного кольца
$\alpha$	30 °	Contact angle


Это техническое описание содержит только обзор размеров и значений грузоподъемности выбранного продукта. Обязательно учитывайте приведенную ниже информацию и соблюдайте инструкцию для этого продукта. Для получения более подробной информации используйте контактную форму на нашем сайте



### Диапазон температур

$T_{min}$	-30 °C	Мин. рабочая температура
$T_{max}$	120 °C	Макс. рабочая температура

### Характеристики

-  Радиальная нагрузка
-  Осевая нагрузка в одном направлении
-  Осевая нагрузка в обоих направлениях
-  Смазывание пластичной смазкой
-  Смазывание маслом
-  Без уплотнений