

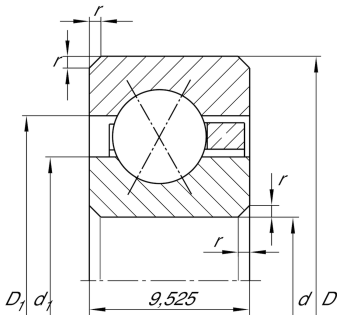


CSXC055 [↗](#)

Подшипник с четырехточечным контактом

Подшипник с четырехточечным контактом,
подшипник с тонкими кольцами CSXC,
латунный штампованный сепаратор

Техническая информация



Ваш текущий вариант продукта

Logistical code	HLE	-
Cage	YN	Brass sheet metal
Радиальный зазор	PL1	Class PL1, Normal
Lubricant	Without	Bearing not greased

Основные размеры и рабочие характеристики

d	139,7 mm	Диаметр отверстия
D	158,75 mm	Наружный диаметр
B	9,525 mm	Ширина
C _r	11.600 N	Динамическая грузоподъемность, радиальная
C _{0r}	19.600 N	Статическая грузоподъемность, радиальная
n _G	2.200 1/min	Предельная частота вращения
m	270 g	Вес

Габаритные размеры

r _{min}	1 mm	Minimum chamfer dimension
d ₁	146,7 mm	Диаметр заплечика внутреннего кольца
D ₁	151,7 mm	Диаметр заплечика для наружного кольца
α	30 °	Contact angle



Диапазон температур

T_{min}	-30 °C	Мин. рабочая температура
T_{max}	120 °C	Макс. рабочая температура

Характеристики

-  Радиальная нагрузка
-  Осевая нагрузка в одном направлении
-  Осевая нагрузка в обоих направлениях
-  Смазывание пластичной смазкой
-  Смазывание маслом
-  Без уплотнений