

**CSXB040**

Подшипник с четырехточечным контактом

Подшипник с четырехточечным контактом,
подшипник с тонкими кольцами CSXB,
латунный штампованный сепаратор

Техническая информация

Ваш текущий вариант продукта

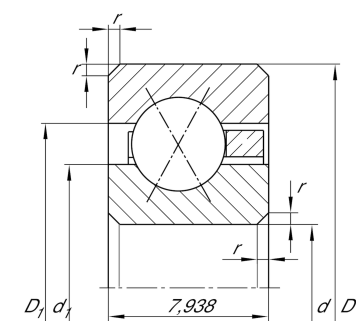
Logistical code	HLE	-
Уплотнение	Without	Not sealed
Cage	YN	Brass sheet metal
Tolerance class	PL1	Class PL1, Normal
Радиальный зазор	PL1	Class PL1, Normal
Lubricant	Without	Bearing not greased

Основные размеры и рабочие характеристики

d	101,6 mm	Диаметр отверстия
D	117,475 mm	Наружный диаметр
B	7,938 mm	Ширина
C _r	8.100 N	Динамическая грузоподъемность, радиальная
C _{0r}	12.100 N	Статическая грузоподъемность, радиальная
n _G	3.200 1/min	Предельная частота вращения
≈m	130 g	Вес

Габаритные размеры

r _{min}	1 mm	Minimum chamfer dimension
d ₁	107,5 mm	Диаметр заплечика внутреннего кольца
D ₁	111,6 mm	Диаметр заплечика для наружного кольца
α	30 °	Contact angle





Диапазон температур

T_{min}	-30 °C	Мин. рабочая температура
T_{max}	120 °C	Макс. рабочая температура

Характеристики



Радиальная нагрузка



Осевая нагрузка в одном направлении



Осевая нагрузка в обоих направлениях



Смазывание пластичной смазкой



Смазывание маслом



Без уплотнений