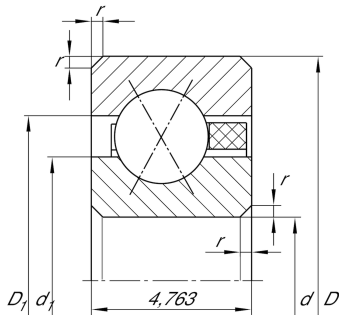


**CSXAA017-TV** [↗](#)

Подшипник с четырехточечным контактом

Подшипник с четырехточечным контактом,
подшипник с тонкими кольцами CSXAA...-
TV, пластмассовый сепаратор

Техническая информация



Ваш текущий вариант продукта

Logistical code	HLE	-
Cage	TV	Пластмассовый сепаратор из PA66
Радиальный зазор	PL1	Class PL1, Normal
Lubricant	Without	Bearing not greased

Основные размеры и рабочие характеристики

d	44,45 mm	Диаметр отверстия
D	53,975 mm	Наружный диаметр
B	4,763 mm	Ширина
C _r	2.850 N	Динамическая грузоподъемность, радиальная
C _{0r}	3.100 N	Статическая грузоподъемность, радиальная
n _G	7.800 1/min	Предельная частота вращения
m	20 g	Вес

Габаритные размеры

r _{min}	0,38 mm	Minimum chamfer dimension
d ₁	48 mm	Диаметр заплечика внутреннего кольца
D ₁	50,4 mm	Диаметр заплечика для наружного кольца
α	30 °	Contact angle



Диапазон температур

T_{min}	-30 °C	Мин. рабочая температура
T_{max}	120 °C	Макс. рабочая температура

Характеристики

-  Радиальная нагрузка
-  Осевая нагрузка в одном направлении
-  Осевая нагрузка в обоих направлениях
-  Смазывание пластичной смазкой
-  Смазывание маслом
-  Без уплотнений