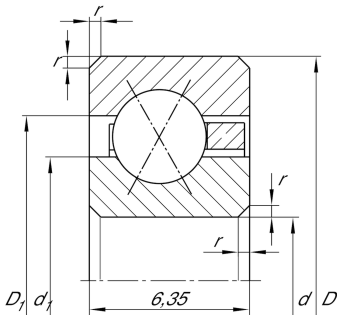


**CSXA035**

Подшипник с четырехточечным контактом

Подшипник с четырехточечным контактом,
подшипник с тонкими кольцами CSXA,
латунный штампованный сепаратор

Техническая информация



Ваш текущий вариант продукта

Logistical code	HLE	-
Cage	YN	Brass sheet metal
Радиальный зазор	PL1	Class PL1, Normal
Lubricant	Without	Bearing not greased

Основные размеры и рабочие характеристики

d	88,9 mm	Диаметр отверстия
D	101,6 mm	Наружный диаметр
B	6,35 mm	Ширина
C _r	5.300 N	Динамическая грузоподъемность, радиальная
C _{0r}	7.900 N	Статическая грузоподъемность, радиальная
n _G	3.850 1/min	Предельная частота вращения
m	80 g	Вес

Габаритные размеры


r _{min}	0,6 mm	Minimum chamfer dimension
d ₁	93,6 mm	Диаметр заплечика внутреннего кольца
D ₁	96,9 mm	Диаметр заплечика для наружного кольца
α	30 °	Contact angle



Диапазон температур

T_{min}	-30 °C	Мин. рабочая температура
T_{max}	120 °C	Макс. рабочая температура

Характеристики

-  Радиальная нагрузка
-  Осевая нагрузка в одном направлении
-  Осевая нагрузка в обоих направлениях
-  Смазывание пластичной смазкой
-  Смазывание маслом
-  Без уплотнений