



## CSEG100

### Радиально-упорный шарикоподшипник

Радиально-упорный шарикоподшипник, подшипник с тонкими кольцами CSEG, латунный штампованный сепаратор

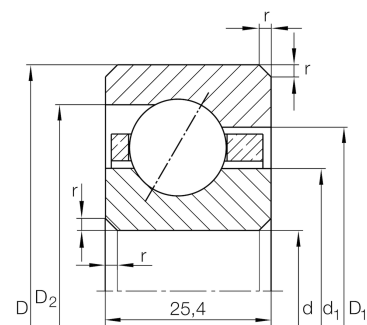
## Техническая информация

### Ваш текущий вариант продукта

Logistical code	HLE	-
Уплотнение	Without	Not sealed
Cage	YP	Brass sheet metal
Tolerance class	PL1	Class PL1, Normal
Lubricant	Without	Bearing not greased

### Основные размеры и рабочие характеристики

d	254 mm	Диаметр отверстия
D	304,8 mm	Наружный диаметр
B	25,4 mm	Width
C <sub>r</sub>	52.000 N	Динамическая грузоподъемность, радиальная
C <sub>0r</sub>	82.000 N	Статическая грузоподъемность, радиальная
n <sub>G</sub>	1.910 1/min	Предельная частота вращения
m	3,62 kg	Вес





### Габаритные размеры

$r_{\min}$	2 mm	Minimum chamfer dimension
$d_1$	272,9 mm	Диаметр заплечика внутреннего кольца
$D_1$	286 mm	Диаметр заплечика для наружного кольца
$D_2$	291,7 mm	Узкий диаметр бортика наружного кольца
$\alpha$	30 °	Contact angle

### Диапазон температур

$T_{\min}$	-30 °C	Мин. рабочая температура
$T_{\max}$	120 °C	Макс. рабочая температура

### Характеристики

-  Радиальная нагрузка
-  Осевая нагрузка в одном направлении
-  Смазывание пластичной смазкой
-  Смазывание маслом
-  Без уплотнений