

**CSEF080** [↗](#)

## Радиально-упорный шарикоподшипник

Радиально-упорный шарикоподшипник, подшипник с тонкими кольцами CSEF, латунный штампованный сепаратор

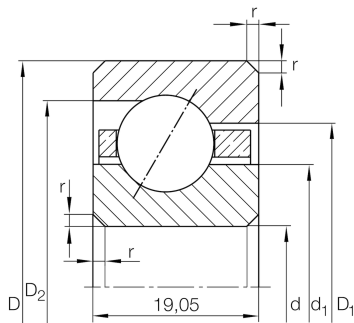
## Техническая информация

## Ваш текущий вариант продукта

Logistical code	HLE	-
Уплотнение	Without	Not sealed
Cage	YP	Brass sheet metal
Tolerance class	PL1	Class PL1, Normal
Lubricant	Without	Bearing not greased

## Основные размеры и рабочие характеристики

d	203,2 mm	Диаметр отверстия
D	241,3 mm	Наружный диаметр
B	19,05 mm	Width
C <sub>r</sub>	30.500 N	Динамическая грузоподъемность, радиальная
C <sub>0r</sub>	46.500 N	Статическая грузоподъемность, радиальная
n <sub>G</sub>	2.450 1/min	Предельная частота вращения
≈m	1,64 kg	Вес





### Габаритные размеры

$r_{\min}$	2 mm	Minimum chamfer dimension
$d_1$	217,3 mm	Диаметр заплечика внутреннего кольца
$D_1$	227,2 mm	Диаметр заплечика для наружного кольца
$D_2$	231,4 mm	Узкий диаметр бортика наружного кольца
$\alpha$	30 °	Contact angle

### Диапазон температур

$T_{\min}$	-30 °C	Мин. рабочая температура
$T_{\max}$	120 °C	Макс. рабочая температура

### Характеристики

-  Радиальная нагрузка
-  Осевая нагрузка в одном направлении
-  Смазывание пластичной смазкой
-  Смазывание маслом
-  Без уплотнений