

**CSEF065** [↗](#)

Радиально-упорный шарикоподшипник

Радиально-упорный шарикоподшипник, подшипник с тонкими кольцами CSEF, латунный штампованный сепаратор

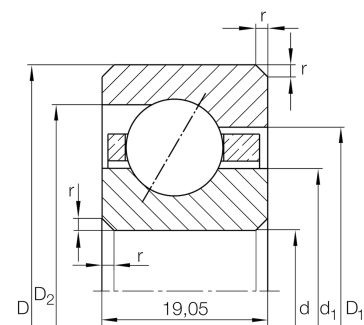
Техническая информация

Ваш текущий вариант продукта

Logistical code	HLE	-
Уплотнение	Without	Not sealed
Cage	YP	Brass sheet metal
Tolerance class	PL1	Class PL1, Normal
Lubricant	Without	Bearing not greased

Основные размеры и рабочие характеристики

d	165,1 mm	Диаметр отверстия
D	203,2 mm	Наружный диаметр
B	19,05 mm	Width
C _r	28.500 N	Динамическая грузоподъемность, радиальная
C _{0r}	38.000 N	Статическая грузоподъемность, радиальная
n _G	2.950 1/min	Предельная частота вращения
≈m	1,32 kg	Вес





Габаритные размеры

r_{\min}	2 mm	Minimum chamfer dimension
d_1	179,2 mm	Диаметр заплечика внутреннего кольца
D_1	189,1 mm	Диаметр заплечика для наружного кольца
D_2	193,4 mm	Узкий диаметр бортика наружного кольца
α	30 °	Contact angle

Диапазон температур

T_{\min}	-30 °C	Мин. рабочая температура
T_{\max}	120 °C	Макс. рабочая температура

Характеристики



Радиальная нагрузка



Осевая нагрузка в одном направлении



Смазывание пластичной смазкой



Смазывание маслом



Без уплотнений