



## CSED100 [↗](#)

### Радиально-упорный шарикоподшипник

Радиально-упорный шарикоподшипник, подшипник с тонкими кольцами CSED, латунный штампованный сепаратор

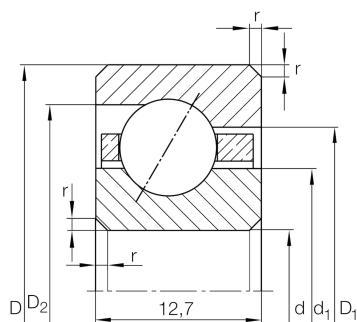
## Техническая информация

### Ваш текущий вариант продукта

Logistical code	HLE	-
Уплотнение	Without	Not sealed
Cage	YP	Brass sheet metal
Tolerance class	PL1	Class PL1, Normal
Lubricant	Without	Bearing not greased

### Основные размеры и рабочие характеристики

d	254 mm	Диаметр отверстия
D	279,4 mm	Наружный диаметр
B	12,7 mm	Width
C <sub>r</sub>	16.900 N	Динамическая грузоподъемность, радиальная
C <sub>0r</sub>	33.500 N	Статическая грузоподъемность, радиальная
n <sub>G</sub>	2.070 1/min	Предельная частота вращения
m	0,85 kg	Вес





### Габаритные размеры

$r_{\min}$	1,5 mm	Minimum chamfer dimension
$d_1$	263,4 mm	Диаметр заплечика внутреннего кольца
$D_1$	270 mm	Диаметр заплечика для наружного кольца
$D_2$	272,6 mm	Узкий диаметр бортика наружного кольца
$\alpha$	30 °	Contact angle

### Диапазон температур

$T_{\min}$	-30 °C	Мин. рабочая температура
$T_{\max}$	120 °C	Макс. рабочая температура

### Характеристики



Радиальная нагрузка



Осевая нагрузка в одном направлении



Смазывание пластичной смазкой



Смазывание маслом



Без уплотнений