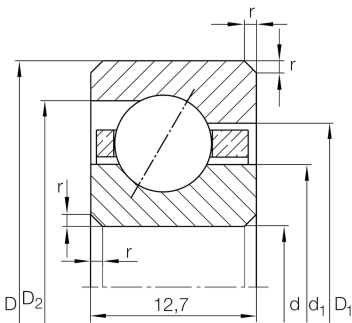


**CSED065**

Радиально-упорный шарикоподшипник

Радиально-упорный шарикоподшипник,
подшипник с тонкими кольцами CSED,
латунный штампованный сепаратор

Техническая информация



Ваш текущий вариант продукта

Logistical code	HLE	-
Уплотнение	Without	Not sealed
Cage	YP	Brass sheet metal
Tolerance class	PL1	Class PL1, Normal
Lubricant	Without	Bearing not greased

Основные размеры и рабочие характеристики

d	165,1 mm	Диаметр отверстия
D	190,5 mm	Наружный диаметр
B	12,7 mm	Width
C _r	14.500 N	Динамическая грузоподъемность, радиальная
C _{0r}	22.100 N	Статическая грузоподъемность, радиальная
n _G	3.150 1/min	Предельная частота вращения
m	0,56 kg	Вес



Габаритные размеры

r_{\min}	1,5 mm	Minimum chamfer dimension
d_1	174,5 mm	Диаметр заплечика внутреннего кольца
D_1	181,1 mm	Диаметр заплечика для наружного кольца
D_2	183,8 mm	Узкий диаметр бортика наружного кольца
α	30 °	Contact angle

Диапазон температур

T_{\min}	-30 °C	Мин. рабочая температура
T_{\max}	120 °C	Макс. рабочая температура

Характеристики



Радиальная нагрузка



Осевая нагрузка в одном направлении



Смазывание пластичной смазкой



Смазывание маслом



Без уплотнений