



CSEC040 [↗](#)

Радиально-упорный шарикоподшипник

Радиально-упорный шарикоподшипник, подшипник с тонкими кольцами CSEC, латунный штампованный сепаратор

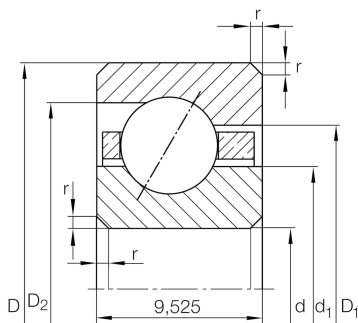
Техническая информация

Ваш текущий вариант продукта

Logistical code	HLE	-
Уплотнение	Without	Not sealed
Cage	YP	Brass sheet metal
Tolerance class	PL1	Class PL1, Normal
Lubricant	Without	Bearing not greased

Основные размеры и рабочие характеристики

d	101,6 mm	Диаметр отверстия
D	120,65 mm	Наружный диаметр
B	9,525 mm	Width
C _r	8.000 N	Динамическая грузоподъемность, радиальная
C _{0r}	10.100 N	Статическая грузоподъемность, радиальная
n _G	5.200 1/min	Предельная частота вращения
≈m	200 g	Вес





Габаритные размеры

r_{\min}	1 mm	Minimum chamfer dimension
d_1	108,6 mm	Диаметр заплечика внутреннего кольца
D_1	113,6 mm	Диаметр заплечика для наружного кольца
D_2	115,7 mm	Узкий диаметр бортика наружного кольца
α	30 °	Contact angle

Диапазон температур

T_{\min}	-30 °C	Мин. рабочая температура
T_{\max}	120 °C	Макс. рабочая температура

Характеристики

-  Радиальная нагрузка
-  Осевая нагрузка в одном направлении
-  Смазывание пластичной смазкой
-  Смазывание маслом
-  Без уплотнений