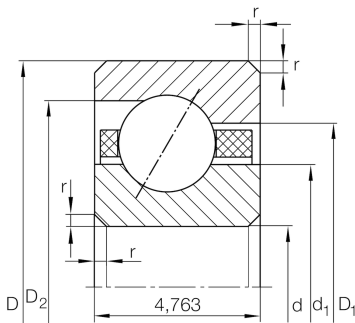


**CSEAA015-TV** [↗](#)

Радиально-упорный шарикоподшипник

Schrägkugellager, Dünnringlager CSEAA..-  
TV, Kunststoffkäfig

## Техническая информация



## Ваш текущий вариант продукта

Logistical code	HLE	-
Уплотнение	Without	Not sealed
Cage	TV	Пластмассовый сепаратор из PA66
Tolerance class	PL1	Class PL1, Normal
Lubricant	Without	Bearing not greased

## Hauptabmessungen und Leistungsdaten

d	38,1 mm	Bohrungsdurchmesser
D	47,625 mm	Außendurchmesser
B	4,763 mm	Breite
C <sub>r</sub>	2.050 N	Dynamische Tragzahl, radial
C <sub>0r</sub>	1.860 N	Statische Tragzahl, radial
n <sub>G</sub>	14.300 1/min	Grenzdrehzahl
≈m	20 g	Bec



### Abmessungen

$r_{\min}$	0,38 mm	Minimaler Kantenabstand
$d_1$	41,7 mm	Borrdurchmesser des Innenringes
$D_1$	44,1 mm	Borrdurchmesser der breiten Außenringseitenfläche
$D_2$	45,1 mm	Borrdurchmesser der schmalen Außenringseitenfläche
$\alpha$	30 °	Druckwinkel

### Temperaturbereich

$T_{\min}$	-30 °C	Betriebstemperatur min.
$T_{\max}$	120 °C	Betriebstemperatur max.

### Характеристики



Радиальная нагрузка



Осевая нагрузка в одном направлении



Смазывание пластичной смазкой



Смазывание маслом



Без уплотнений