

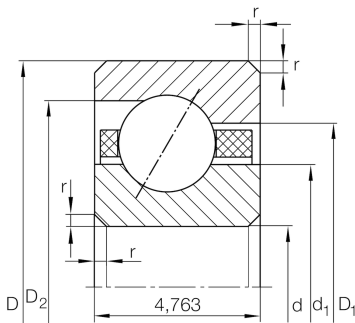


CSEAA010-TV [↗](#)

Радиально-упорный шарикоподшипник

Радиально-упорный шарикоподшипник, подшипник с тонкими кольцами CSEAA...-TV, пластмассовый сепаратор

Техническая информация



Ваш текущий вариант продукта

| | | |
|-----------------|---------|---------------------------------|
| Logistical code | HLE | - |
| Уплотнение | Without | Not sealed |
| Cage | TV | Пластмассовый сепаратор из PA66 |
| Tolerance class | PL1 | Class PL1, Normal |
| Lubricant | Without | Bearing not greased |

Основные размеры и рабочие характеристики

| | | |
|-----------------|--------------|---|
| d | 25,4 mm | Диаметр отверстия |
| D | 34,925 mm | Наружный диаметр |
| B | 4,763 mm | Width |
| C _r | 1.780 N | Динамическая грузоподъемность, радиальная |
| C _{0r} | 1.260 N | Статическая грузоподъемность, радиальная |
| n _G | 20.300 1/min | Предельная частота вращения |
| ≈m | 10 g | Вес |



Габаритные размеры

| | | |
|------------|---------|--|
| r_{\min} | 0,38 mm | Minimum chamfer dimension |
| d_1 | 29 mm | Диаметр заплечика внутреннего кольца |
| D_1 | 31,4 mm | Диаметр заплечика для наружного кольца |
| D_2 | 32,4 mm | Узкий диаметр бортика наружного кольца |
| α | 30 ° | Contact angle |

Диапазон температур

| | | |
|------------|--------|---------------------------|
| T_{\min} | -30 °C | Мин. рабочая температура |
| T_{\max} | 120 °C | Макс. рабочая температура |

Характеристики

-  Радиальная нагрузка
-  Осевая нагрузка в одном направлении
-  Смазывание пластичной смазкой
-  Смазывание маслом
-  Без уплотнений