

**CSEA075**

Радиально-упорный шарикоподшипник

Радиально-упорный шарикоподшипник,
подшипник с тонкими кольцами CSEA,
латунный штампованный сепаратор

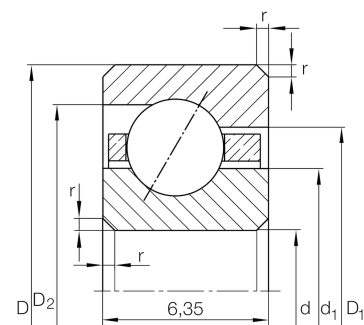
Техническая информация

Ваш текущий вариант продукта

Logistical code	HLE	-
Уплотнение	Without	Not sealed
Cage	YP	Brass sheet metal
Tolerance class	PL1	Class PL1, Normal
Lubricant	Without	Bearing not greased

Основные размеры и рабочие характеристики

d	190,5 mm	Диаметр отверстия
D	203,2 mm	Наружный диаметр
B	6,35 mm	Width
C _r	5.200 N	Динамическая грузоподъемность, радиальная
C _{0r}	11.100 N	Статическая грузоподъемность, радиальная
n _G	2.900 1/min	Предельная частота вращения
≈m	160 g	Вес





Габаритные размеры

r_{\min}	0,6 mm	Minimum chamfer dimension
d_1	195,2 mm	Диаметр заплечика внутреннего кольца
D_1	198,5 mm	Диаметр заплечика для наружного кольца
D_2	199,7 mm	Узкий диаметр бортика наружного кольца
α	30 °	Contact angle

Диапазон температур

T_{\min}	-30 °C	Мин. рабочая температура
T_{\max}	120 °C	Макс. рабочая температура

Характеристики

-  Радиальная нагрузка
-  Осевая нагрузка в одном направлении
-  Смазывание пластичной смазкой
-  Смазывание маслом
-  Без уплотнений