



CSEA050 [↗](#)

Радиально-упорный шарикоподшипник

Радиально-упорный шарикоподшипник, подшипник с тонкими кольцами CSEA, латунный штампованный сепаратор

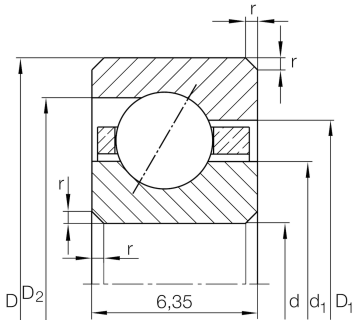
Техническая информация

Ваш текущий вариант продукта

Logistical code	HLE	-
Уплотнение	Without	Not sealed
Cage	YP	Brass sheet metal
Tolerance class	PL1	Class PL1, Normal
Lubricant	Without	Bearing not greased

Основные размеры и рабочие характеристики

d	127 mm	Диаметр отверстия
D	139,7 mm	Наружный диаметр
B	6,35 mm	Width
C _r	4.500 N	Динамическая грузоподъемность, радиальная
C _{0r}	7.500 N	Статическая грузоподъемность, радиальная
n _G	4.350 1/min	Предельная частота вращения
≈m	110 g	Вес





Габаритные размеры

r_{min}	0,6 mm	Minimum chamfer dimension
d_1	131,7 mm	Диаметр заплечика внутреннего кольца
D_1	135 mm	Диаметр заплечика для наружного кольца
D_2	136,3 mm	Узкий диаметр бортика наружного кольца
α	30 °	Contact angle

Диапазон температур

T_{min}	-30 °C	Мин. рабочая температура
T_{max}	120 °C	Макс. рабочая температура

Характеристики



Радиальная нагрузка



Осевая нагрузка в одном направлении



Смазывание пластичной смазкой



Смазывание маслом



Без уплотнений