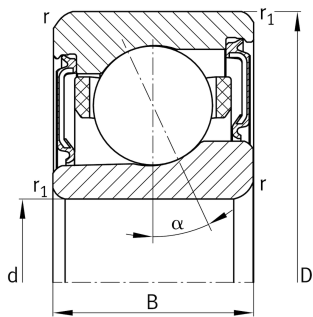


**FAG****VCM71913-C-2RSD-T-P4S-UL-XL**

## Высокоскоростной шпиндельный подшипник

Высокоскоростные шпиндельные подшипники VCM719.-C-2RSD, для регулируемых опор, для установки парами или комплектами, угол контакта  $\alpha = 17^\circ$ , с керамическими шариками, кольца из VascoDur, уплотнения с двух сторон, бесконтактные, суженные поля допусков

## Техническая информация



## Ваш текущий вариант продукта

Contact angle	Contact angle 17°	Contact angle 17°
Уплотнение	2RSD	Non-contact sealed on both sides and greased "for life"
Cage	T	Сепаратор из многослойного материала
Tolerance class	P4S	Tolerance class P4S, FAG standard better than P4 to DIN 620
Arrangement bearing set	U	Одиночный подшипник
Preload	L	Preload light

## Основные размеры и рабочие характеристики

d	65 mm	Диаметр отверстия
D	90 mm	Наружный диаметр
B	13 mm	Ширина
C <sub>r</sub>	47.500 N	Динамическая грузоподъемность, радиальная
C <sub>0r</sub>	15.500 N	Статическая грузоподъемность, радиальная
C <sub>ur</sub>	790 N	Предел усталостной нагрузки, радиальный
n <sub>G</sub> Grease	28.000 1/min	Limiting speed for grease lubrication
m	168,13 g	Вес



### Присоединительные размеры

$d_a$	70 mm	Диаметр заплечика вала
$d_a$	H12	Диаметр заплечика вала, допуск
$D_a$	85,5 mm	Диаметр заплечика для наружного кольца
$D_a$	H12	Диаметр заплечика для наружного кольца, допуск
$r_{a \max}$	0,6 mm	Макс. радиус галтели
$r_{a1 \max}$	0,3 mm	Макс. радиус галтели
$a$	18,3 mm	Расстояние до вершины конуса давления

### Габаритные размеры

$r_{\min}$	1 mm	Minimum chamfer dimension
$r_{1 \min}$	0,6 mm	Мин. размер монтажной фаски
$\alpha$	17 °	Contact angle

### Диапазон температур

$T_{\min}$	-30 °C	Мин. рабочая температура
$T_{\max}$	80 °C	Макс. рабочая температура

### Дополнительная информация

$F_{VL}$	77 N	Сила предварительного натяга, легк.
$F_{VM}$	203 N	Сила предварительного натяга, средн.
$F_{VN}$	424 N	Сила предварительного натяга, тяж.
$K_{aEL}$	223 N	Усилие отрыва, легк.
$K_{aEM}$	601 N	Усилие отрыва, средн.
$K_{aEN}$	1.292 N	Усилие отрыва, тяж.
$c_{aL}$	56 N/μm	Осевая жесткость, легк.
$c_{aM}$	81 N/μm	Осевая жесткость, средн.
$c_{aN}$	108 N/μm	Осевая жесткость, тяж.



## Характеристики

---

-  Радиальная нагрузка
-  Осевая нагрузка в одном направлении
-  Смазка на весь срок службы, не требуют обслуживания
-  Смазывание пластичной смазкой
-  Уплотнения с обеих сторон