



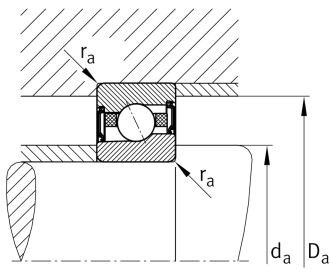
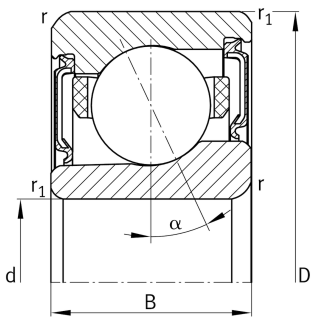
**FAG**

**VCM71912-C-2RSD-T-P4S-UL-XL**

**Высокоскоростной шпиндельный подшипник**

Высокоскоростные шпиндельные подшипники VCM719.-C-2RSD, для регулируемых опор, для установки парами или комплектами, угол контакта  $\alpha = 17^\circ$ , с керамическими шариками, кольца из VascoDur, уплотнения с двух сторон, бесконтактные, суженные поля допусков

Техническая информация



**Ваш текущий вариант продукта**

Preload class	L	Preload light
Contact angle	Contact angle 17°	Contact angle 17°
Уплотнение	2RSD	Non-contact sealed on both sides and greased "for life"
Cage	T	Сепаратор из многослойного материала
Tolerance class	P4S	Tolerance class P4S, FAG standard better than P4 to ISO 492:2023
Arrangement bearing set	U	Одиночный подшипник

**Основные размеры и рабочие характеристики**

d	60 mm	Диаметр отверстия
D	85 mm	Наружный диаметр
B	13 mm	Ширина
C <sub>r</sub>	46.500 N	Динамическая грузоподъемность, радиальная
C <sub>0r</sub>	14.700 N	Статическая грузоподъемность, радиальная
C <sub>ur</sub>	750 N	Предел усталостной нагрузки, радиальный
n <sub>G</sub> Grease	28.000 1/min	Limiting speed for grease lubrication
≈m	157,98 g	Вес

Это техническое описание содержит только обзор размеров и значений грузоподъемности выбранного продукта. Обязательно учитывайте приведенную ниже информацию и соблюдайте инструкцию для этого продукта. Для получения более подробной информации используйте контактную форму на нашем сайте



### Присоединительные размеры

$d_a$	65 mm	Диаметр заплечика вала
$d_a$	H12	Диаметр заплечика вала, допуск
$D_a$	80,5 mm	Диаметр заплечика для наружного кольца
$D_a$	H12	Диаметр заплечика для наружного кольца, допуск
$r_{a \max}$	0,6 mm	Макс. радиус галтели
$r_{a1 \max}$	0,3 mm	Макс. радиус галтели
$a$	17,6 mm	Расстояние до вершины конуса давления

### Габаритные размеры

$r_{\min}$	1 mm	Minimum chamfer dimension
$r_1 \min$	0,6 mm	Мин. размер монтажной фаски
$\alpha$	17 °	Contact angle

### Диапазон температур

$T_{\min}$	-30 °C	Мин. рабочая температура
$T_{\max}$	80 °C	Макс. рабочая температура

### Дополнительная информация

$F_{VL}$	73 N	Сила предварительного натяга, легк.
$F_{VM}$	192 N	Сила предварительного натяга, средн.
$F_{VN}$	403 N	Сила предварительного натяга, тяж.
$K_{aEL}$	212 N	Усилие отрыва, легк.
$K_{aEM}$	570 N	Усилие отрыва, средн.
$K_{aEN}$	1.225 N	Усилие отрыва, тяж.
$c_{aL}$	54 N/μm	Осевая жесткость, легк.
$c_{aM}$	77 N/μm	Осевая жесткость, средн.
$c_{aN}$	103 N/μm	Осевая жесткость, тяж.



## Характеристики

---

-  Радиальная нагрузка
-  Осевая нагрузка в одном направлении
-  Смазка на весь срок службы, не требуют обслуживания
-  Смазывание пластичной смазкой
-  Уплотнения с обеих сторон