



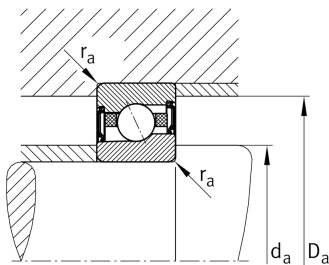
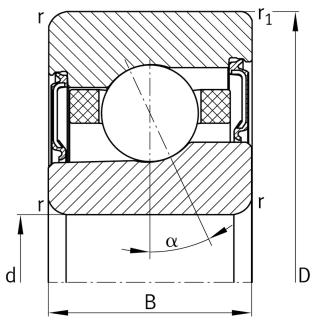
**FAG**

### VCM7013-C-2RSD-T-P4S-UL-XL

Высокоскоростной шпиндельный подшипник

Высокоскоростные шпиндельные подшипники VCM70.-C-2RSD, для регулируемых опор, для установки парами или комплектами, угол контакта  $\alpha = 17^\circ$ , с керамическими шариками, кольца из VascoDur, уплотнения с двух сторон, бесконтактные, суженные поля допусков

## Техническая информация



### Ваш текущий вариант продукта

Preload class	L	Preload light
Contact angle	Contact angle 17°	Contact angle 17°
Уплотнение	2RSD	Non-contact sealed on both sides and greased "for life"
Cage	T	Сепаратор из многослойного материала
Tolerance class	P4S	Tolerance class P4S, FAG standard better than P4 to ISO 492:2023
Arrangement bearing set	U	Одиночный подшипник

### Основные размеры и рабочие характеристики

d	65 mm	Диаметр отверстия
D	100 mm	Наружный диаметр
B	18 mm	Ширина
C <sub>r</sub>	48.000 N	Динамическая грузоподъемность, радиальная
C <sub>0r</sub>	16.300 N	Статическая грузоподъемность, радиальная
C <sub>ur</sub>	830 N	Предел усталостной нагрузки, радиальный
n <sub>G</sub> Grease	26.000 1/min	Limiting speed for grease lubrication
≈m	431,25 g	Вес



### Присоединительные размеры

$d_a$	72 mm	Диаметр заплечика вала
$d_a$	H12	Диаметр заплечика вала, допуск
$D_a$	93 mm	Диаметр заплечика для наружного кольца
$D_a$	H12	Диаметр заплечика для наружного кольца, допуск
$r_{a \max}$	1 mm	Макс. радиус галтели
$r_{a1 \max}$	0,6 mm	Макс. радиус галтели
$a$	21,6 mm	Расстояние до вершины конуса давления

### Габаритные размеры

$r_{\min}$	1,1 mm	Minimum chamfer dimension
$r_1 \min$	0,6 mm	Мин. размер монтажной фаски
$\alpha$	17 °	Contact angle

### Диапазон температур

$T_{\min}$	-30 °C	Мин. рабочая температура
$T_{\max}$	80 °C	Макс. рабочая температура

### Дополнительная информация

$F_{VL}$	81 N	Сила предварительного натяга, легк.
$F_{VM}$	213 N	Сила предварительного натяга, средн.
$F_{VN}$	446 N	Сила предварительного натяга, тяж.
$K_{aEL}$	234 N	Усилие отрыва, легк.
$K_{aEM}$	631 N	Усилие отрыва, средн.
$K_{aEN}$	1.358 N	Усилие отрыва, тяж.
$c_{aL}$	59 N/μm	Осевая жесткость, легк.
$c_{aM}$	84 N/μm	Осевая жесткость, средн.
$c_{aN}$	113 N/μm	Осевая жесткость, тяж.



## Характеристики

---



Радиальная нагрузка



Осевая нагрузка в одном направлении



Смазка на весь срок службы, не требуют обслуживания



Смазывание пластичной смазкой



Уплотнения с обеих сторон