



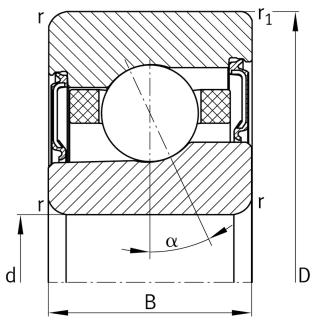
**FAG**

**VCM7009-C-2RSD-T-P4S-UL-XL**

Высокоскоростной шпиндельный подшипник

Высокоскоростные шпиндельные подшипники VCM70.-C-2RSD, для регулируемых опор, для установки парами или комплектами, угол контакта  $\alpha = 17^\circ$ , с керамическими шариками, кольца из VascoDur, уплотнения с двух сторон, бесконтактные, суженные поля допусков

Техническая информация



**Ваш текущий вариант продукта**

Contact angle	Contact angle 17°	Contact angle 17°
Уплотнение	2RSD	Non-contact sealed on both sides and greased "for life"
Cage	T	Сепаратор из многослойного материала
Tolerance class	P4S	Tolerance class P4S, FAG standard better than P4 to DIN 620
Arrangement bearing set	U	Одиночный подшипник
Preload	L	Preload light

**Основные размеры и рабочие характеристики**

d	45 mm	Диаметр отверстия
D	75 mm	Наружный диаметр
B	16 mm	Ширина
C <sub>r</sub>	31.000 N	Динамическая грузоподъемность, радиальная
C <sub>0r</sub>	9.400 N	Статическая грузоподъемность, радиальная
C <sub>ur</sub>	480 N	Предел усталостной нагрузки, радиальный
n <sub>G</sub> Grease	34.000 1/min	Limiting speed for grease lubrication
≈m	245,2 g	Вес



### Присоединительные размеры

$d_a$	51 mm	Диаметр заплечика вала
$d_a$	H12	Диаметр заплечика вала, допуск
$D_a$	69 mm	Диаметр заплечика для наружного кольца
$D_a$	H12	Диаметр заплечика для наружного кольца, допуск
$r_{a \max}$	1 mm	Макс. радиус галтели
$r_{a1 \max}$	0,3 mm	Макс. радиус галтели
$a$	17,3 mm	Расстояние до вершины конуса давления

### Габаритные размеры

$r_{\min}$	1 mm	Minimum chamfer dimension
$r_{1 \min}$	0,6 mm	Мин. размер монтажной фаски
$\alpha$	17 °	Contact angle

### Диапазон температур

$T_{\min}$	-30 °C	Мин. рабочая температура
$T_{\max}$	80 °C	Макс. рабочая температура

### Дополнительная информация

$F_{VL}$	47 N	Сила предварительного натяга, легк.
$F_{VM}$	123 N	Сила предварительного натяга, средн.
$F_{VN}$	258 N	Сила предварительного натяга, тяж.
$K_{aEL}$	135 N	Усилие отрыва, легк.
$K_{aEM}$	364 N	Усилие отрыва, средн.
$K_{aEN}$	784 N	Усилие отрыва, тяж.
$c_{aL}$	43 N/ $\mu$ m	Осевая жесткость, легк.
$c_{aM}$	62 N/ $\mu$ m	Осевая жесткость, средн.
$c_{aN}$	82 N/ $\mu$ m	Осевая жесткость, тяж.



## Характеристики

---

-  Радиальная нагрузка
-  Осевая нагрузка в одном направлении
-  Смазка на весь срок службы, не требуют обслуживания
-  Смазывание пластичной смазкой
-  Уплотнения с обеих сторон