

FAG

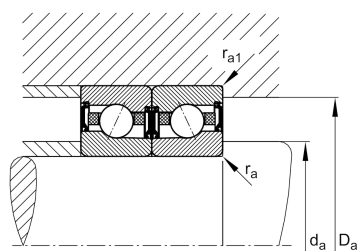
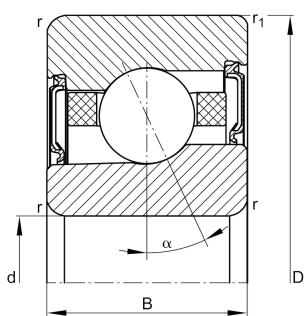
HCM7012-E-2RSD-T-P4S-UL-XL

Высокоскоростной шпиндельный подшипник

High speed spindle bearing HCM70...-
E-2RSD, adjusted, in pairs or sets, contact
angle $\alpha = 25^\circ$, with ceramic balls, lip seals on
both sides, non-contact, restricted tolerances

X-life

Техническая информация



Ваш текущий вариант продукта

| | | |
|-------------------------|------|------------------------------------------------------------------|
| Preload class | L | Preload light |
| Contact angle | E | Угол контакта 25° |
| Уплотнение | 2RSD | Non-contact sealed on both sides and greased "for life" |
| Cage | T | Сепаратор из многослойного материала |
| Tolerance class | P4S | Tolerance class P4S, FAG standard better than P4 to ISO 492:2023 |
| Arrangement bearing set | U | Одиночный подшипник |

Основные размеры и рабочие характеристики

| | | |
|-----------------|--------------|-------------------------------------------|
| d | 60 mm | Диаметр отверстия |
| D | 95 mm | Наружный диаметр |
| B | 18 mm | Ширина |
| C_r | 18.900 N | Динамическая грузоподъемность, радиальная |
| C_{0r} | 10.600 N | Статическая грузоподъемность, радиальная |
| C_{ur} | 850 N | Предел усталостной нагрузки, радиальный |
| n_G Grease | 26.000 1/min | Limiting speed for grease lubrication |
| m | 400 g | Вес |



Присоединительные размеры

| | | |
|---------------|---------|------------------------------------------------|
| d_a | 67 mm | Диаметр заплечика вала |
| d_a | H12 | Диаметр заплечика вала, допуск |
| D_a | 88 mm | Диаметр заплечика для наружного кольца |
| D_a | H12 | Диаметр заплечика для наружного кольца, допуск |
| $r_{a\ max}$ | 1 mm | Макс. радиус галтели |
| $r_{a1\ max}$ | 0,6 mm | Макс. радиус галтели |
| a | 27,1 mm | Расстояние до вершины конуса давления |

Габаритные размеры

| | | |
|--------------|--------|-----------------------------|
| $r_{\ min}$ | 1,1 mm | Minimum chamfer dimension |
| $r_{1\ min}$ | 0,6 mm | Мин. размер монтажной фаски |
| α | 25 ° | Contact angle |

Диапазон температур

| | | |
|-------------|--------|---------------------------|
| $T_{\ min}$ | -30 °C | Мин. рабочая температура |
| $T_{\ max}$ | 80 °C | Макс. рабочая температура |

Дополнительная информация

| | | |
|-------------|----------------|--------------------------------------|
| $F_{V\ L}$ | 123 N | Сила предварительного натяга, легк. |
| $F_{V\ M}$ | 323 N | Сила предварительного натяга, средн. |
| $F_{V\ H}$ | 671 N | Сила предварительного натяга, тяж. |
| $K_{aE\ L}$ | 353 N | Усилие отрыва, легк. |
| $K_{aE\ M}$ | 934 N | Усилие отрыва, средн. |
| $K_{aE\ H}$ | 1.968 N | Усилие отрыва, тяж. |
| $c_{a\ L}$ | 115 N/ μ m | Осевая жесткость, легк. |
| $c_{a\ M}$ | 161 N/ μ m | Осевая жесткость, средн. |
| $c_{a\ H}$ | 211 N/ μ m | Осевая жесткость, тяж. |



Характеристики



Радиальная нагрузка



Осевая нагрузка в одном направлении



Смазка на весь срок службы, не требуют обслуживания



Смазывание пластичной смазкой



Уплотнения с обеих сторон