

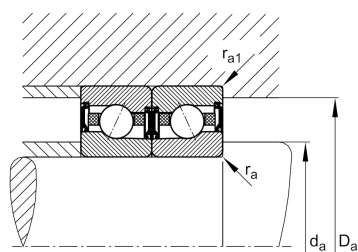
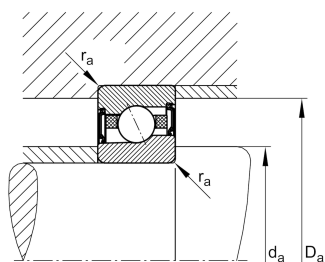
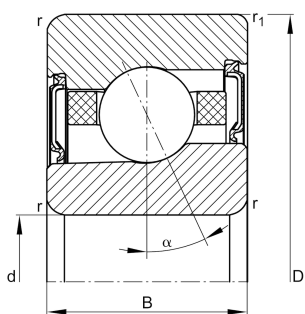
FAG

HCM7012-C-2RSD-T-P4S-UL-XL

Высокоскоростной шпиндельный подшипник

High speed spindle bearing HCM70...-C-2RSD, adjusted, in pairs or sets, contact angle $\alpha = 17^\circ$, with ceramic balls, lip seals on both sides, non-contact, restricted tolerances

Техническая информация



Ваш текущий вариант продукта

| | | |
|-------------------------|-------------------|---|
| Contact angle | Contact angle 17° | Contact angle 17° |
| Уплотнение | 2RSD | Non-contact sealed on both sides and greased "for life" |
| Cage | T | Сепаратор из многослойного материала |
| Tolerance class | P4S | Tolerance class P4S, FAG standard better than P4 to DIN 620 |
| Arrangement bearing set | U | Одиночный подшипник |
| Preload | L | Preload light |

Основные размеры и рабочие характеристики

| | | |
|-----------------------|--------------|---|
| d | 60 mm | Диаметр отверстия |
| D | 95 mm | Наружный диаметр |
| B | 18 mm | Ширина |
| C _r | 19.800 N | Динамическая грузоподъемность, радиальная |
| C _{0r} | 11.100 N | Статическая грузоподъемность, радиальная |
| C _{ur} | 890 N | Предел усталостной нагрузки, радиальный |
| n _{G Grease} | 26.000 1/min | Limiting speed for grease lubrication |
| ≈m | 400 g | Вес |



Присоединительные размеры

| | | |
|---------------|---------|--|
| d_a | 67 mm | Диаметр заплечика вала |
| d_a | H12 | Диаметр заплечика вала, допуск |
| D_a | 88 mm | Диаметр заплечика для наружного кольца |
| D_a | H12 | Диаметр заплечика для наружного кольца, допуск |
| $r_{a\ max}$ | 1 mm | Макс. радиус галтели |
| $r_{a1\ max}$ | 0,6 mm | Макс. радиус галтели |
| a | 20,8 mm | Расстояние до вершины конуса давления |

Габаритные размеры

| | | |
|--------------|--------|-----------------------------|
| $r_{\ min}$ | 1,1 mm | Minimum chamfer dimension |
| $r_{1\ min}$ | 0,6 mm | Мин. размер монтажной фаски |
| α | 17 ° | Contact angle |

Диапазон температур

| | | |
|-------------|--------|---------------------------|
| $T_{\ min}$ | -30 °C | Мин. рабочая температура |
| $T_{\ max}$ | 80 °C | Макс. рабочая температура |

Дополнительная информация

| | | |
|-------------|----------|--------------------------------------|
| $F_{V\ L}$ | 86 N | Сила предварительного натяга, легк. |
| $F_{V\ M}$ | 226 N | Сила предварительного натяга, средн. |
| $F_{V\ H}$ | 474 N | Сила предварительного натяга, тяж. |
| $K_{aE\ L}$ | 249 N | Усилие отрыва, легк. |
| $K_{aE\ M}$ | 673 N | Усилие отрыва, средн. |
| $K_{aE\ H}$ | 1.453 N | Усилие отрыва, тяж. |
| $c_{a\ L}$ | 57 N/μm | Осевая жесткость, легк. |
| $c_{a\ M}$ | 81 N/μm | Осевая жесткость, средн. |
| $c_{a\ H}$ | 110 N/μm | Осевая жесткость, тяж. |



Характеристики

-  Радиальная нагрузка
-  Осевая нагрузка в одном направлении
-  Смазка на весь срок службы, не требуют обслуживания
-  Смазывание пластичной смазкой
-  Уплотнения с обеих сторон