





FAG

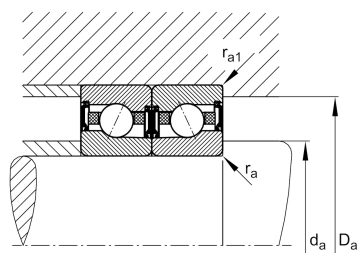
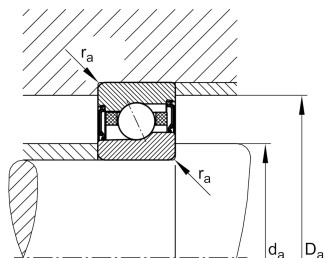
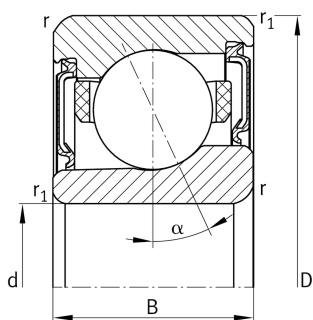
HCM71916-E-2RSD-T-P4S-UL-XL

Высокоскоростной шпиндельный подшипник

High speed spindle bearing HCM719..-
E-2RSD, adjusted, in pairs or sets, contact
angle $\alpha = 25^\circ$, with ceramic balls, lip seals on
both sides, non-contact, restricted tolerances

X-life

Техническая информация



Ваш текущий вариант продукта

Preload class	L	Preload light
Contact angle	E	Угол контакта 25°
Уплотнение	2RSD	Non-contact sealed on both sides and greased "for life"
Cage	T	Сепаратор из многослойного материала
Tolerance class	P4S	Tolerance class P4S, FAG standard better than P4 to ISO 492:2023
Arrangement bearing set	U	Одиночный подшипник

Основные размеры и рабочие характеристики

d	80 mm	Диаметр отверстия
D	110 mm	Наружный диаметр
B	16 mm	Ширина
C _r	27.000 N	Динамическая грузоподъемность, радиальная
C _{0r}	15.800 N	Статическая грузоподъемность, радиальная
C _{ur}	1.270 N	Предел усталостной нагрузки, радиальный
n _G Grease	20.000 1/min	Limiting speed for grease lubrication
≈m	306,81 g	Вес



Присоединительные размеры

d_a	86 mm	Диаметр заплечика вала
d_a	H12	Диаметр заплечика вала, допуск
D_a	104 mm	Диаметр заплечика для наружного кольца
D_a	H12	Диаметр заплечика для наружного кольца, допуск
$r_{a\ max}$	0,6 mm	Макс. радиус галтели
$r_{a1\ max}$	0,3 mm	Макс. радиус галтели
a	30,1 mm	Расстояние до вершины конуса давления

Габаритные размеры

$r_{\ min}$	1 mm	Minimum chamfer dimension
$r_{1\ min}$	0,6 mm	Мин. размер монтажной фаски
α	25 °	Contact angle

Диапазон температур

$T_{\ min}$	-30 °C	Мин. рабочая температура
$T_{\ max}$	80 °C	Макс. рабочая температура

Дополнительная информация

$F_{V\ L}$	184 N	Сила предварительного натяга, легк.
$F_{V\ M}$	483 N	Сила предварительного натяга, средн.
$F_{V\ H}$	1.003 N	Сила предварительного натяга, тяж.
$K_{aE\ L}$	528 N	Усилие отрыва, легк.
$K_{aE\ M}$	1.396 N	Усилие отрыва, средн.
$K_{aE\ H}$	2.943 N	Усилие отрыва, тяж.
$c_{a\ L}$	144 N/μm	Осевая жесткость, легк.
$c_{a\ M}$	202 N/μm	Осевая жесткость, средн.
$c_{a\ H}$	263 N/μm	Осевая жесткость, тяж.



Характеристики



Радиальная нагрузка



Осевая нагрузка в одном направлении



Смазка на весь срок службы, не требуют обслуживания



Смазывание пластичной смазкой



Уплотнения с обеих сторон