



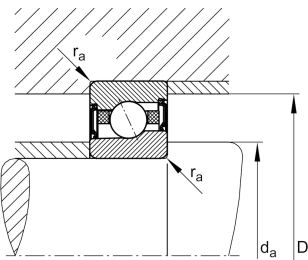
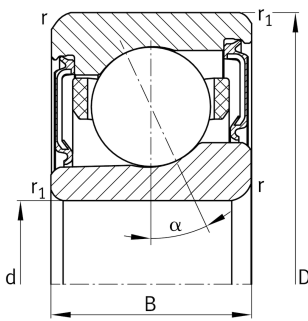
FAG

HCM71915-C-2RSD-T-P4S-UL-XL

Высокоскоростной шпиндельный подшипник

High speed spindle bearing HCM719..-
C-2RSD, adjusted, in pairs or sets, contact
angle $\alpha = 17^\circ$, with ceramic balls, lip seals on
both sides, non-contact, restricted tolerances

Техническая информация



Ваш текущий вариант продукта

Contact angle	Contact angle 17°	Contact angle 17°
Уплотнение	2RSD	Non-contact sealed on both sides and greased "for life"
Cage	T	Сепаратор из многослойного материала
Tolerance class	P4S	Tolerance class P4S, FAG standard better than P4 to DIN 620
Arrangement bearing set	U	Одиночный подшипник
Preload	L	Preload light

Основные размеры и рабочие характеристики

d	75 mm	Диаметр отверстия
D	105 mm	Наружный диаметр
B	16 mm	Ширина
C _r	27.500 N	Динамическая грузоподъемность, радиальная
C _{0r}	15.800 N	Статическая грузоподъемность, радиальная
C _{ur}	1.270 N	Предел усталостной нагрузки, радиальный
n _G Grease	22.000 1/min	Limiting speed for grease lubrication
≈m	285,69 g	Вес



Присоединительные размеры

d_a	81 mm	Диаметр заплечика вала
d_a	H12	Диаметр заплечика вала, допуск
D_a	99,5 mm	Диаметр заплечика для наружного кольца
D_a	H12	Диаметр заплечика для наружного кольца, допуск
$r_{a \max}$	0,6 mm	Макс. радиус галтели
$r_{a1 \max}$	0,3 mm	Макс. радиус галтели
a	21,8 mm	Расстояние до вершины конуса давления

Габаритные размеры

r_{\min}	1 mm	Minimum chamfer dimension
$r_1 \min$	0,6 mm	Мин. размер монтажной фаски
α	17 °	Contact angle

Диапазон температур

T_{\min}	-30 °C	Мин. рабочая температура
T_{\max}	80 °C	Макс. рабочая температура

Дополнительная информация

F_{VL}	122 N	Сила предварительного натяга, легк.
F_{VM}	322 N	Сила предварительного натяга, средн.
F_{VN}	675 N	Сила предварительного натяга, тяж.
K_{aEL}	355 N	Усилие отрыва, легк.
K_{aEM}	958 N	Усилие отрыва, средн.
K_{aEN}	2.069 N	Усилие отрыва, тяж.
c_{aL}	68 N/μm	Осевая жесткость, легк.
c_{aM}	97 N/μm	Осевая жесткость, средн.
c_{aN}	131 N/μm	Осевая жесткость, тяж.



Характеристики



Радиальная нагрузка



Осевая нагрузка в одном направлении



Смазка на весь срок службы, не требуют обслуживания



Смазывание пластичной смазкой



Уплотнения с обеих сторон