



FAG

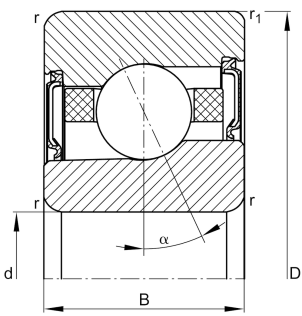
**HCM7014-E-2RSD-T-P4S-UL-XL**

Высокоскоростной шпиндельный подшипник

High speed spindle bearing HCM70...-  
E-2RSD, adjusted, in pairs or sets, contact  
angle  $\alpha = 25^\circ$ , with ceramic balls, lip seals on  
both sides, non-contact, restricted tolerances

X-life

## Техническая информация



## Ваш текущий вариант продукта

Contact angle	E	Угол контакта 25°
Уплотнение	2RSD	Non-contact sealed on both sides and greased "for life"
Cage	T	Сепаратор из многослойного материала
Tolerance class	P4S	Tolerance class P4S, FAG standard better than P4 to DIN 620
Arrangement bearing set	U	Одиночный подшипник
Preload	L	Preload light

## Основные размеры и рабочие характеристики

d	70 mm	Диаметр отверстия
D	110 mm	Наружный диаметр
B	20 mm	Ширина
$C_r$	26.500 N	Динамическая грузоподъемность, радиальная
$C_{0r}$	15.100 N	Статическая грузоподъемность, радиальная
$C_{ur}$	1.210 N	Предел усталостной нагрузки, радиальный
$n_G$ Grease	22.000 1/min	Limiting speed for grease lubrication
$m$	0,576 kg	Вес



### Присоединительные размеры

$d_a$	77 mm	Диаметр заплечика вала
$d_a$	H12	Диаметр заплечика вала, допуск
$D_a$	102 mm	Диаметр заплечика для наружного кольца
$D_a$	H12	Диаметр заплечика для наружного кольца, допуск
$r_{a\ max}$	1 mm	Макс. радиус галтели
$r_{a1\ max}$	0,6 mm	Макс. радиус галтели
$a$	31 mm	Расстояние до вершины конуса давления

### Габаритные размеры

$r_{\ min}$	1,1 mm	Minimum chamfer dimension
$r_{1\ min}$	0,6 mm	Мин. размер монтажной фаски
$\alpha$	25 °	Contact angle

### Диапазон температур

$T_{\ min}$	-30 °C	Мин. рабочая температура
$T_{\ max}$	80 °C	Макс. рабочая температура

### Дополнительная информация

$F_{V\ L}$	176 N	Сила предварительного натяга, легк.
$F_{V\ M}$	460 N	Сила предварительного натяга, средн.
$F_{V\ H}$	956 N	Сила предварительного натяга, тяж.
$K_{aE\ L}$	503 N	Усилие отрыва, легк.
$K_{aE\ M}$	1.331 N	Усилие отрыва, средн.
$K_{aE\ H}$	2.804 N	Усилие отрыва, тяж.
$c_{a\ L}$	138 N/μm	Осевая жесткость, легк.
$c_{a\ M}$	193 N/μm	Осевая жесткость, средн.
$c_{a\ H}$	252 N/μm	Осевая жесткость, тяж.



## Характеристики

---



Радиальная нагрузка



Осевая нагрузка в одном направлении



Смазка на весь срок службы, не требуют обслуживания



Смазывание пластичной смазкой



Уплотнения с обеих сторон